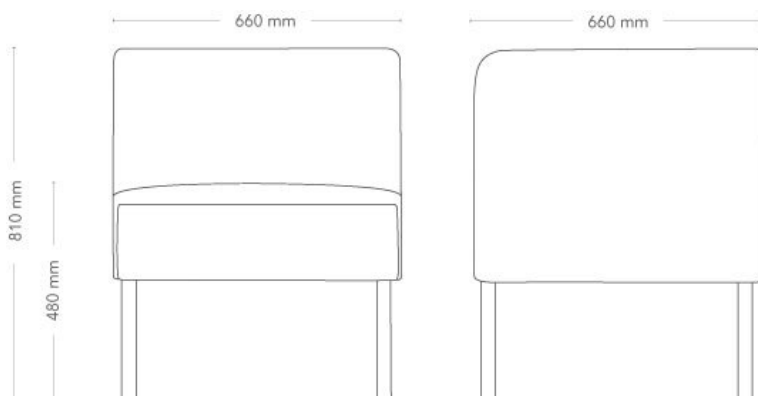


Mingle Lounge

FÅTÖLJ

Generösa Mingle Lounge ger en avslappnad sittupplevelse i exempelvis lounge, hotell, restaurang eller café. De många varianterna gör det möjligt att skapa kombinationer av runda och raka former i olika storlekar och höjder. Bänk, fåtölj, soffa och bord kan varieras och byggas ihop till såväl öppna som stängda utrymmen. Ställ en tvåsitssoffa i entrén, bygg avskärmade sittplatser med hög rygg eller låt Mingle slingra sig fram genom kontorslandskapet.

Mingle Lounge fåtölj finns i två rygghöjder, samt med eller utan armstöd/höga sidor. I det höga utförandet fungerar fåtöljen också som en mer avskärmad sittplats för en person, idealisk för öppna arbetsplatser.



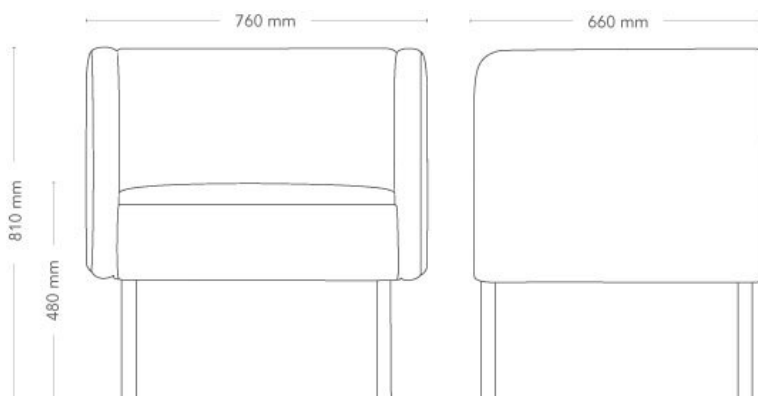
MODELL	Fåtölj	
VARIANTER	– Låg rygg – Armstöd – Träben	– Hög rygg – Metallben
TILLVAL	– El- och kabelhantering	
DETALJER	– Kan kläs i två olika färger av tyg eller läder. – Fristående eller kopplingsbara enheter.	
KONSTRUKTION	Trästomme av träfiberskiva samt massivträ, tygbeklädd stoppning av kallskum. Medtstativ av pulverlackerade eller förkromade stålrör diameter 12 mm med golvvavslut av plast. Raka metallben av pulverlackerade stålrör diameter 30 mm alt. massiva, raka träben diameter 45 mm.	
DIMENSIONER	Höjd: 810 mm Djup: 660 mm Sittdjup: 540 mm	Bredd: 660 mm Sitthöjd: 480 mm
VIKT	16.3 kg	
TESTAD	EN 16139, EN 1728	
GARANTI	5 år	

Mingle Lounge

FÅTÖLJ MED ARMSTÖD

Generösa Mingle Lounge ger en avslappnad sittupplevelse i exempelvis lounge, hotell, restaurang eller café. De många varianterna gör det möjligt att skapa kombinationer av runda och raka former i olika storlekar och höjder. Bänk, fåtölj, soffa och bord kan varieras och byggas ihop till såväl öppna som stängda utrymmen. Ställ en tvåsitssoffa i entrén, bygg avskärmade sittplatser med hög rygg eller låt Mingle slingra sig fram genom kontorslandskapet.

Mingle Lounge fåtölj finns i två rygghöjder, samt med eller utan armstöd/höga sidor. I det höga utförandet fungerar fåtöljen också som en mer avskärmd sittplats för en person, idealisk för öppna arbetsplatser.



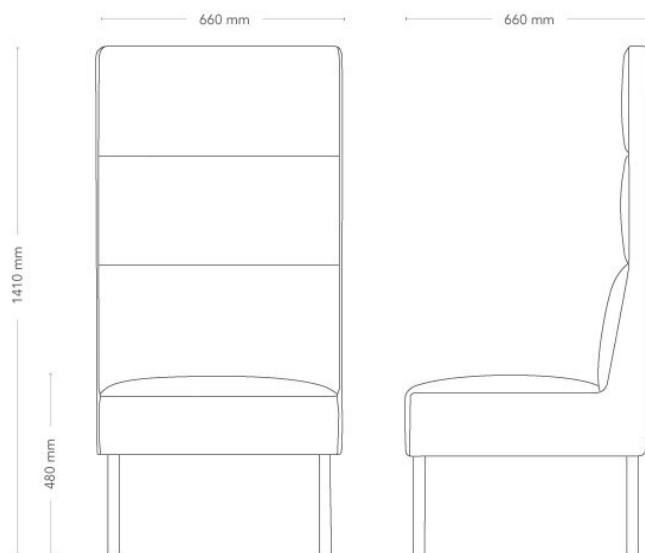
MODELL	Fåtölj	
VARIANTER	– Låg rygg – Armstöd – Träben	– Hög rygg – Metallben
TILLVAL	– El- och kabelhantering	
DETALJER	– Kan kläs i två olika färger av tyg eller läder. – Fristående eller kopplingsbara enheter.	
KONSTRUKTION	Trästomme av träfiberskiva samt massivträ, tygbeklädd stoppning av kallskum. Medtstativ av pulverlackerade eller förkromade stålrör diameter 12 mm med golvavslut av plast. Raka metallben av pulverlackerade stålrör diameter 30 mm alt. massiva, raka träben diameter 45 mm.	
DIMENSIONER	Höjd: 810 mm Djup: 660 mm Sittdjup: 540 mm	Bredd: 760 mm Sitthöjd: 480 mm
VIKT	31.0 kg	
TESTAD	EN 16139, EN 1728	
GARANTI	5 år	

Mingle Lounge

FÅTÖLJ MED HÖG RYGG

Generösa Mingle Lounge ger en avslappnad sittupplevelse i exempelvis lounge, hotell, restaurang eller café. De många varianterna gör det möjligt att skapa kombinationer av runda och raka former i olika storlekar och höjder. Bänk, fåtölj, soffa och bord kan varieras och byggas ihop till såväl öppna som stängda utrymmen. Ställ en tvåsitssoffa i entrén, bygg avskärmade sittplatser med hög rygg eller låt Mingle slingra sig fram genom kontorslandskapet.

Mingle Lounge fåtölj finns i två rygghöjder, samt med eller utan armstöd/höga sidor. I det höga utförandet fungerar fåtöljen också som en mer avskärmd sittplats för en person, idealisk för öppna arbetsplatser.



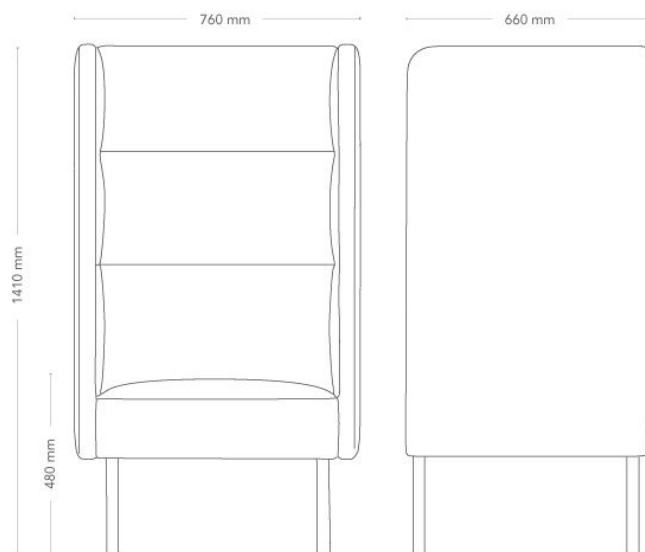
MODELL	Fåtölj	
VARIANTER	– Låg rygg – Armstöd – Träben	– Hög rygg – Metallben
TILLVAL	– El- och kabelhantering	
DETALJER	– Kan kläs i två olika färger av tyg eller läder. – Fristående eller kopplingsbara enheter.	
KONSTRUKTION	Trästomme av träfiberskiva samt massivträ, tygbeklädd stoppning av kallskum. Medtstativ av pulverlackerade eller förkromade stålrör diameter 12 mm med golvvavslut av plast. Raka metallben av pulverlackerade stålrör diameter 30 mm alt. massiva, raka träben diameter 45 mm.	
DIMENSIONER	Höjd: 1410 mm Djup: 660 mm Sittdjup: 540 mm	Bredd: 660 mm Sitthöjd: 480 mm
VIKT	18.6 kg	
TESTAD	EN 16139, EN 1728	
GARANTI	5 år	

Mingle Lounge

FÅTÖLJ MED HÖG RYGG OCH SIDOR

Generösa Mingle Lounge ger en avslappnad sittupplevelse i exempelvis lounge, hotell, restaurang eller café. De många varianterna gör det möjligt att skapa kombinationer av runda och raka former i olika storlekar och höjder. Bänk, fåtölj, soffa och bord kan varieras och byggas ihop till såväl öppna som stängda utrymmen. Ställ en tvåsitssoffa i entrén, bygg avskärmade sittplatser med hög rygg eller låt Mingle slingra sig fram genom kontorslandskapet.

Mingle Lounge fåtölj finns i två rygghöjder, samt med eller utan armstöd/höga sidor. I det höga utförandet fungerar fåtöljen också som en mer avskärmad sittplats för en person, idealisk för öppna arbetsplatser.



MODELL	Fåtölj	
VARIANTER	<ul style="list-style-type: none"> – Låg rygg – Armstöd – Träben 	<ul style="list-style-type: none"> – Hög rygg – Metallben
TILLVAL	– El- och kabelhantering	
DETALJER	<ul style="list-style-type: none"> – Kan kläs i två olika färger av tyg eller läder. – Fristående eller kopplingsbara enheter. 	
KONSTRUKTION	Trästomme av träfiberskiva samt massivträ, tygbeklädd stoppning av kallskum. Medtstativ av pulverlackerade eller förkromade stålrör diameter 12 mm med golvavslut av plast. Raka metallben av pulverlackerade stålrör diameter 30 mm alt. massiva, raka träben diameter 45 mm.	
DIMENSIONER	Höjd: 1410 mm Djup: 660 mm Sittdjup: 540 mm	Bredd: 760 mm Sitthöjd: 480 mm
VIKT	41.4 kg	
TESTAD	EN 16139, EN 1728	
GARANTI	5 år	