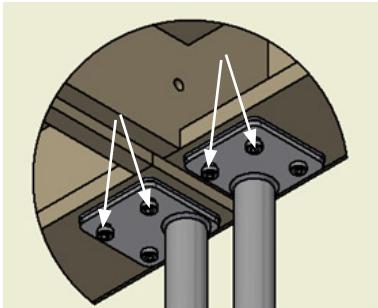
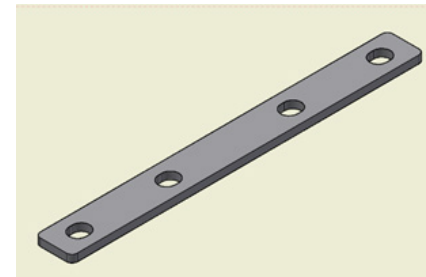


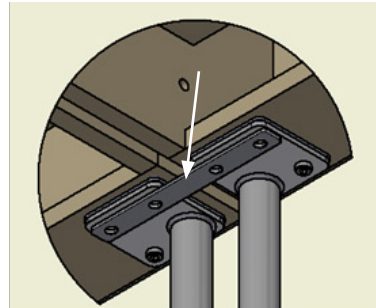
## Kopplingsbeslag

Använd kopplingsbeslaget tillsammans med benstativets befintliga fästskruvar. Montera enligt instruktioner nedan



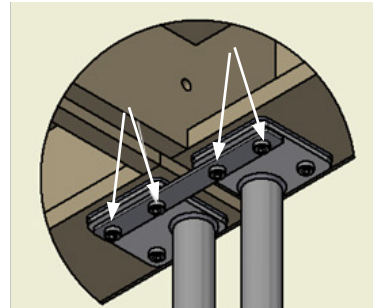
**1.**

Lossa de 4 inre skruvarna som fäster benstativ mot soffans stomme.



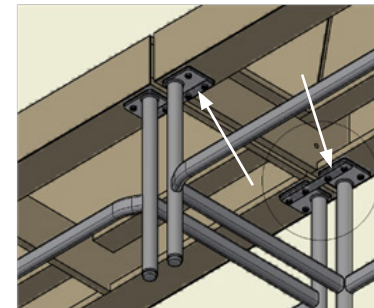
**2.**

Fixera beslaget så att de fyra hålen passar mot hålen i benstativets fästplatta och sitsens stomme.



**3.**

Fäst beslaget med de befintliga skruvarna mot soffans stomme



**4.**

Montera ett beslag framtill och ett baktill.



Produkten innehåller en eller flera av följande material:  
Metall, plast, trä, textil, skum.