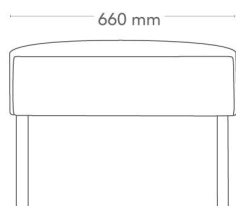
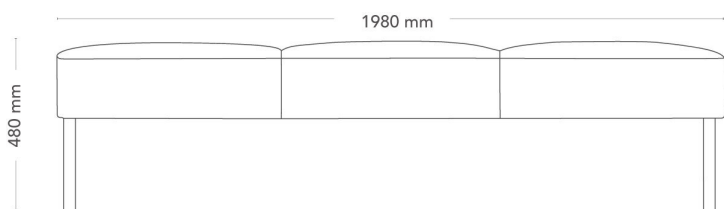


Mingle Lounge

BÄNK, 3 SITS

Generösa Mingle Lounge ger en avslappnad sittupplevelse i exempelvis lounge, hotell, restaurang eller café. De många varianterna gör det möjligt att skapa kombinationer av runda och raka former i olika storlekar och höjder. Bänk, fåtölj, soffa och bord kan varieras och byggas ihop till såväl öppna som stängda utrymmen. Ställ en tvåsitssoffa i entrén, bygg avskärmade sittplatser med hög rygg eller låt Mingle slingra sig fram genom kontorslandskapet.

Mingle Lounge bänk finns med en-, två- eller tresits och kan vara en fristående möbel eller med fördel ingå som en del i en Mingle Lounge kombination. Till två- och tresits finns ett flexibelt bord/skrivplatta som tillval, vilket fästs under sitsen.



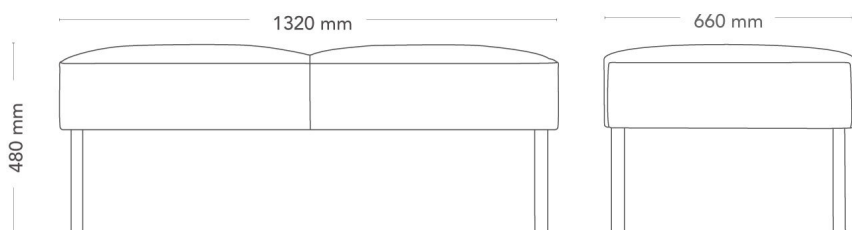
MODELL	Bänk	
VARIANTER	<ul style="list-style-type: none"> – Metallben – Träben 	
TILLVAL	<ul style="list-style-type: none"> – El- och kabelhantering – Flexibelt bord 	
DETALJER	<ul style="list-style-type: none"> – Kan kläs i två olika färger av tyg eller läder. – Fristående eller kopplingsbar. 	
KONSTRUKTION	Trästomme av träfiberskiva samt massivträ, tygbeklädd stoppning av kallskum. Medtstativ av pulverlackerade eller förkromade stålrör diameter 12 mm med golvavslut av plast. Raka metallben av pulverlackerade stålrör diameter 30 mm alt. massiva, raka träben diameter 45 mm.	
DIMENSIONER	Höjd: 480 mm Djup: 660 mm	Bredd: 1980 mm Sitthöjd: 480 mm
VIKT	31.0 kg	
TESTAD	EN 16139, EN 1728	
GARANTI	5 år	

Mingle Lounge

BÄNK, 2 SITS

Generösa Mingle Lounge ger en avslappnad sittupplevelse i exempelvis lounge, hotell, restaurang eller café. De många varianterna gör det möjligt att skapa kombinationer av runda och raka former i olika storlekar och höjder. Bänk, fåtölj, soffa och bord kan varieras och byggas ihop till såväl öppna som stängda utrymmen. Ställ en tvåsitssoffa i entrén, bygg avskärmade sittplatser med hög rygg eller låt Mingle slingra sig fram genom kontorslandskapet.

Mingle Lounge bänk finns med en-, två- eller tresits och kan vara en fristående möbel eller med fördel ingå som en del i en Mingle Lounge kombination. Till två- och tresits finns ett flexibelt bord/skrivplatta som tillval, vilket fästs under sitsen.



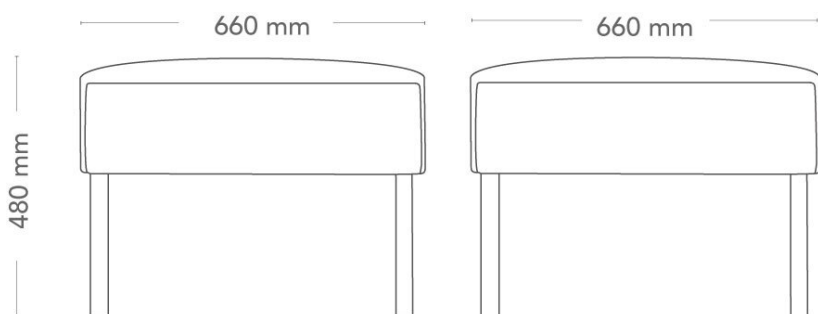
MODELL	Bänk	
VARIANTER	<ul style="list-style-type: none"> – Metallben – Träben 	
TILLVAL	<ul style="list-style-type: none"> – El- och kabelhantering – Flexibelt bord 	
DETALJER	<ul style="list-style-type: none"> – Kan kläs i två olika färger av tyg eller läder. – Fristående eller kopplingsbar. 	
KONSTRUKTION	Trästomme av träfiberskiva samt massivträ, tygbeklädd stoppning av kallskum. Medtstativ av pulverlackerade eller förkromade stålrör diameter 12 mm med golvavslut av plast. Raka metallben av pulverlackerade stålrör diameter 30 mm alt. massiva, raka träben diameter 45 mm.	
DIMENSIONER	Höjd: 480 mm Djup: 660 mm	Bredd: 1320 mm Sitthöjd: 480 mm
VIKT	20.8 kg	
TESTAD	EN 16139, EN 1728	
GARANTI	5 år	

Mingle Lounge

BÄNK, 1-SITS

Generösa Mingle Lounge ger en avslappnad sittupplevelse i exempelvis lounge, hotell, restaurang eller café. De många varianterna gör det möjligt att skapa kombinationer av runda och raka former i olika storlekar och höjder. Bänk, fåtölj, soffa och bord kan varieras och byggas ihop till såväl öppna som stängda utrymmen. Ställ en tvåsitssoffa i entrén, bygg avskärmade sittplatser med hög rygg eller låt Mingle slingra sig fram genom kontorslandskapet.

Mingle Lounge bänk finns med en-, två- eller tresits och kan vara en fristående möbel eller med fördel ingå som en del i en Mingle Lounge kombination. Till två- och tresits finns ett flexibelt bord/skrivplatta som tillval, vilket fästs under sitsen.



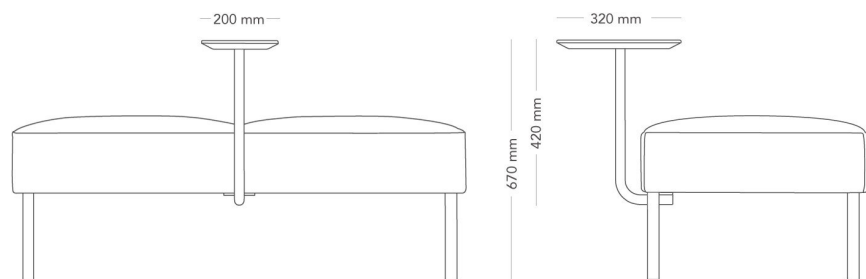
MODELL	Bänk
VARIANTER	– Metallben – Träben
TILLVAL	– El- och kabelhantering – Flexibelt bord
DETALJER	– Kan kläs i två olika färger av tyg eller läder. – Fristående eller kopplingsbar.
KONSTRUKTION	Trästomme av träfiberskiva samt massivträ, tygbeklädd stoppning av kallskum. Medtstativ av pulverlackerade eller förkromade stålrör diameter 12 mm med golvvavlut av plast. Raka metallben av pulverlackerade stålrör diameter 30 mm alt. massiva, raka träben diameter 45 mm.
DIMENSIONER	Bredd: 660 mm Sitt höjd: 480 mm Djup: 660 mm
VIKT	12.9 kg
TESTAD	EN 16139, EN 1728
GARANTI	5 år

Mingle Lounge

BORD

Generösa Mingle Lounge ger en avslappnad sittupplevelse i exempelvis lounge, hotell, restaurang eller café. De många varianterna gör det möjligt att skapa kombinationer av runda och raka former i olika storlekar och höjder. Bänk, fåtölj, soffa och bord kan varieras och byggas ihop till såväl öppna som stängda utrymmen. Ställ en tvåsitssoffa i entrén, bygg avskärmade sittplatser med hög rygg eller låt Mingle slingra sig fram genom kontorslandskapet.

Mingle Lounge bänk finns med en-, två- eller tresits och kan vara en fristående möbel eller med fördel ingå som en del i en Mingle Lounge kombination. Till två- och tresits finns ett flexibelt bord/skrivplatta som tillval, vilket fästs under sitsen.



MODELL	Bänk
VARIANTER	– Metallben – Träben
TILLVAL	– El- och kabelhantering – Flexibelt bord
DETALJER	– Kan kläs i två olika färger av tyg eller läder. – Fristående eller kopplingsbar.
KONSTRUKTION	Trästomme av träfiberskiva samt massivträ, tygbeklädd stoppning av kallskum. Medtstativ av pulverlackerade eller förkromade stålrör diameter 12 mm med golvvavlut av plast. Raka metallben av pulverlackerade stålrör diameter 30 mm alt. massiva, raka träben diameter 45 mm.
DIMENSIONER	Höjd: 420 mm Djup: 320 mm Bredd: 200 mm
VIKT	5.9 kg
TESTAD	EN 16139, EN 1728
GARANTI	5 år