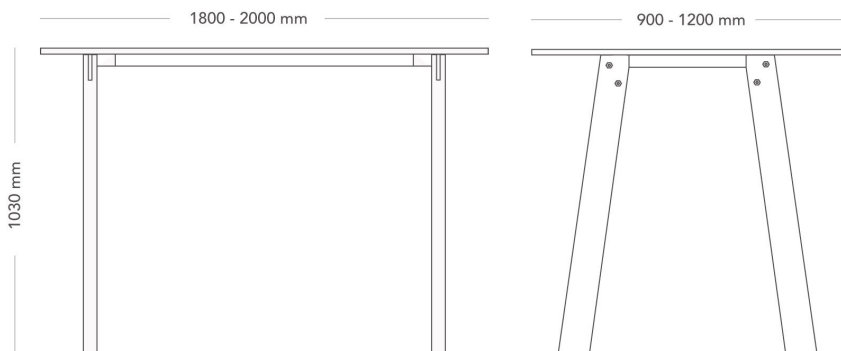


Collaborate

BORD MED A-FORMADE BEN I TRÄ

EFG Collaborate är ett exklusivt mötes- och projektbord för samarbete, kommunikation och kunskapsutbyte. Det stöder dynamiken i projektarbete som i sin tur ökar produktiviteten och motivationen. EFG Collaborate är en perfekt bas för projektgruppen eller en arbetsplats för ökad delaktighet. Den robusta designen bidrar till en varm och inbjudande atmosfär.

Höjd 1030 mm



MODELL	Bord med träben, hög
VARIANTER	– Slät skiva – Kabellucka
TILLVAL	– El- och kabelhantering – Alternativa färger och material
DETALJER	– Bordsskivor kan fås med rak eller fasad kant. Skivor i bredd ≥ 1400 mm har tvärgående fanerriktning. Skivan kan fås med urtag för el- och kabelhantering, eller med kabellucka.
KONSTRUKTION	Stativ består av metallram och ben i fanerad MDF (88 x 55 mm). Bordsskiva med fasad kant har 22 mm kärna av MDF. Bordsskiva med rak kant har 22 mm kärna i träfibermaterial. Ytbeläggning 0,2-2 mm beroende på materialval. Borden finns med slät skiva, eller med infälld kabellucka med gångjärn av stål. Luckans utförande följer bordsskivan. Kabelluckan inkluderar obestyckat kabeltråg med 2 st. $\text{Ø}60$ mm hål per lucka, bestyckning beställs separat.
DIMENSIONER	Höjd: 1030 mm Längd: 1800 - 2000 mm mm Bredd: 900 mm
VIKT	40 - 60 kg
TESTAD	Testad enl. EN 15372:2016 nivå 3, EN 1730:2012.

GARANTI

5 år
