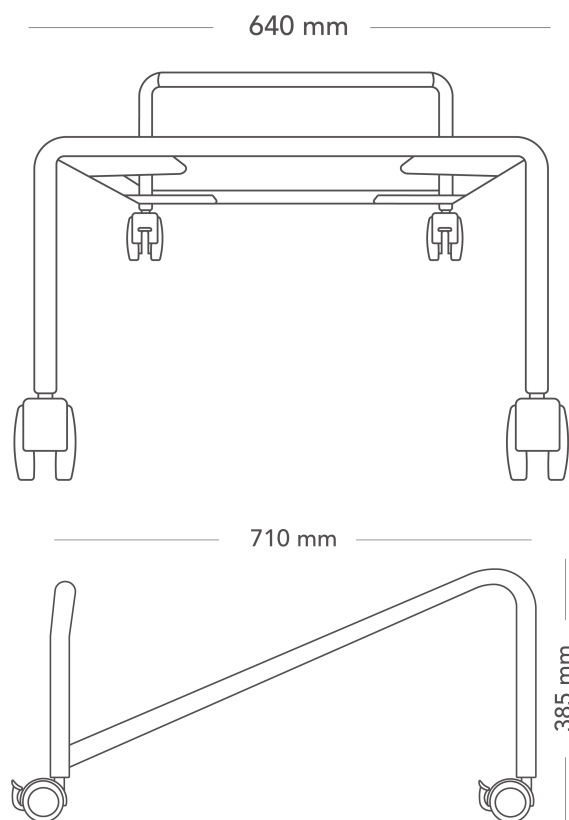


Stolsvagn

STOLSVAGN



MODELL	Stolsvagn i metallben
DETALJER	– Ytbehandling i krom, stapelyta beklädd med glidskydd, stödrör i bakkant beklädd med plast
KONSTRUKTION	Stativ av 25 mm stålrör, hjul i 80 mm
DIMENSIONER	Höjd: 385 Bredd: 640 Djup: 710
VIKT	7
GARANTI	2 år