

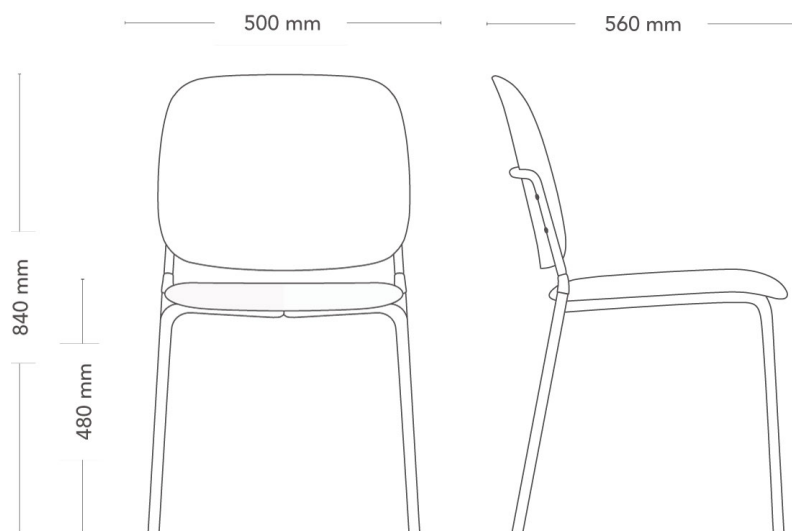
Bow

STOL

Bow är en stilren och hållbar stol designad av Jonas Forsman. Med sin mångsidighet och sitt stilrena uttryck passar Bow i konferens- och mötesrum, utbildningssalar, hörsalar, touch down-ytter, restauranger och caféer. Bow har en helt separerbar design som gör att delarna kan uppdateras eller bytas ut över tid.

Bow kan varieras med helklädd rygg eller rygg i trä. Stolen kan fås med och utan armstöd. Båda varianterna är stapelbara och kopplingsbara. Karmstolen är upphängningsbar på bordskanten.

Rygg i trä, klädd sits



MODELL	Stol	
VARIANTER	– Trärygg	– Helklädd rygg
TILLVAL	<ul style="list-style-type: none"> – Fotavslutning för hårda golv – Kopplingsbeslag – Stolsvagn 	
DETALJER	<ul style="list-style-type: none"> – Bow har fjäderstål mellan sits och rygg för svikt och komfort. Stolen är demonterbar för att möjliggöra renovering och återvinning. Tyget är inte limmat, vilket gör att det kan separeras vid återvinning. Demonterbarheten gör också att det går att bygga om en stol till en karmstol eller vice versa. Armstödsplattorna är tillverkade i materialet wood-fibre som är en blandning av trä och PP-plast för att minska åtgången av icke förnybara resurser. – Bow är stapelbar med 8 helklädda alternativt 10 stolar med trärygg. På stolsvagn kan staplas max 8 Bow. Stolarna är kopplingsbara med ett rakt kopplingsbeslag som skruvas i sitsen undertill. Stol med armstöd går att hänga upp på bordsskiva. 	
KONSTRUKTION	<p>Detalj i fjäderstål mellan sits och rygg. Stativet är gjort i Ø19 stålrör nertill och Ø16 mm stålrör ovan sitsen. Sitsen har kärna av laminerat trä, klätt med skum och tyg. Ryggstödet är antingen i laminerat trä, alternativt har en kärna av laminerat trä som sedan är klädd med skum och tyg. Armstöden är i wood-fibre; 40% trä, 60% PP-plast.</p>	

DIMENSIONER	Höjd: 830 mm Bredd: 500 mm Djup: 560 mm Sitthöjd : 480 mm Sitthöjd (belastad)*: 440 mm Sittdjup: 440 mm Sits, bredd x djup: 430x440 mm Rygg, bredd x höjd: 450x390 mm Kopplingsbar: Ja Stapelbar: 10 st
-------------	--

*Sitthöjd med belastning enl. EN 1335-1:2020

VIKT	6.0 kg
------	--------

TESTAD	EN 16139:2013 Furniture - Strength, durability and safety - Requirements for non-domestic seating. Test level 1
--------	---

GARANTI	5 år
---------	------

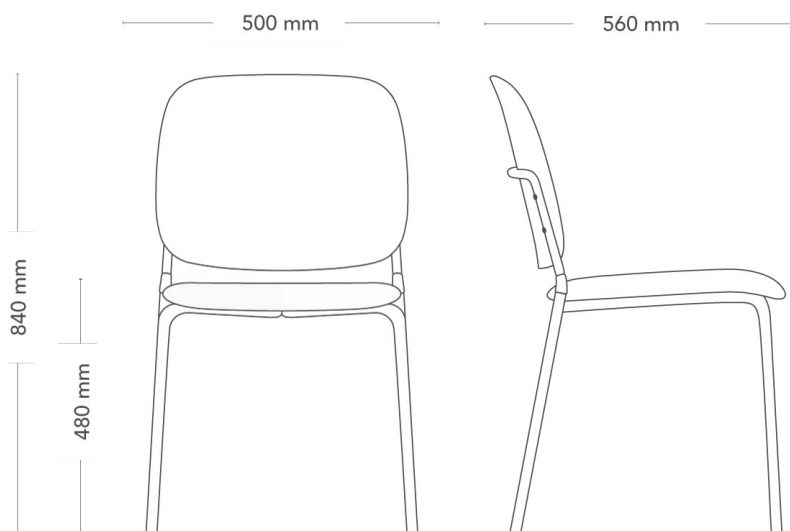
Bow

STOL

Bow är en stilren och hållbar stol designad av Jonas Forsman. Med sin mångsidighet och sitt stilrena uttryck passar Bow i konferens- och mötesrum, utbildningssalar, hörsalar, touch down-ytor, restauranger och caféer. Bow har en helt separerbar design som gör att delarna kan uppdateras eller bytas ut över tid.

Bow kan varieras med helklädd rygg eller rygg i trä. Stolen kan fås med och utan armstöd. Båda varianterna är stapelbara och kopplingsbara. Karmstolen är upphängningsbar på bordskanten.

Helklädd rygg, klädd sits



MODELL

Stol

VARIANTER

– Trärygg

– Helklädd rygg

TILLVAL

– Fotavslutning för hårda golv

– Kopplingsbeslag

– Stolsvagn

DETALJER

– Bow har fjäderstål mellan sits och rygg för svikt och komfort. Stolen är demonterbar för att möjliggöra renovering och återvinning. Tyget är inte limmat, vilket gör att det kan separeras vid återvinning. Demonterbarheten gör också att det går att bygga om en stol till en karmstol eller vice versa. Armstödsplattorna är tillverkade i materialet wood-fibre som är en blandning av trä och PP-plast för att minska åtgången av icke förnybara resurser.

– Bow är stapelbar med 8 helklädda alternativt 10 stolar med trärygg. På stolsvagn kan staplas max 8 Bow. Stolarna är kopplingsbara med ett rakt kopplingsbeslag som skruvas i sitsen undertill. Stol med armstöd går att hänga upp på bordsskiva.

KONSTRUKTION

Detalj i fjäderstål mellan sits och rygg. Stativet är gjort av Ø19 stålrör nertill och Ø16 mm stålrör ovan sitsen. Sitsen har kärna av laminerat trä, klätt med skum och tyg. Ryggen är antingen helt i laminerat trä alternativt har en kärna av laminerat trä som sedan är klädd med skum och tyg. Armstöden är i wood-fibre; 40% trä, 60% PP-plast.

DIMENSIONER	Höjd: 840 mm Bredd: 500 mm Djup: 560 mm Sitthöjd: 480 mm Sitthöjd (belastad)*: 440 mm Sittdjup: 430 mm Sits, bredd x djup: 430x430 mm Rygg, bredd x höjd: 470x400 mm Kopplingsbar: Ja Stapelbar: 8 st
-------------	--

*Sitthöjd med belastning enl. EN 1335-1:2020

VIKT	6.0 kg
------	--------

TESTAD	EN 16139:2013 Furniture - Strength, durability and safety - Requirements for non-domestic seating. Test level 1
--------	---

GARANTI	5 år
---------	------

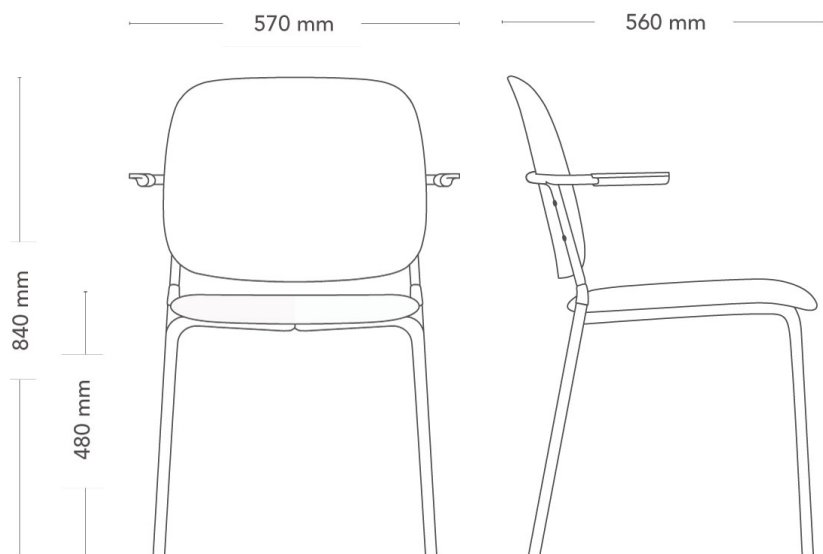
Bow

STOL MED ARMSTÖD

Bow är en stilren och hållbar stol designad av Jonas Forsman. Med sin mångsidighet och sitt stilrena uttryck passar Bow i konferens- och mötesrum, utbildningssalar, hörsalar, touch down-ytor, restauranger och caféer. Bow har en helt separerbar design som gör att delarna kan uppdateras eller bytas ut över tid.

Bow kan varieras med helklädd rygg eller rygg i trä. Stolen kan fås med och utan armstöd. Båda varianterna är stapelbara och kopplingsbara. Karmstolen är upphängningsbar på bordskanten.

Rygg i trä, klädd sits



MODELL	Stol	
VARIANTER	– Trärygg	– Helklädd rygg
TILLVAL	<ul style="list-style-type: none"> – Fotavslutning för hårda golv – Kopplingsbeslag – Stolsvagn 	
DETALJER	<ul style="list-style-type: none"> – Bow har fjäderstål mellan sits och rygg för svikt och komfort. Stolen är demonterbar för att möjliggöra renovering och återvinning. Tyget är inte limmat, vilket gör att det kan separeras vid återvinning. Demonterbarheten gör också att det går att bygga om en stol till en karmstol eller vice versa. Armstödsplattorna är tillverkade i materialet wood-fibre som är en blandning av trä och PP-plast för att minska åtgången av icke förnybara resurser. – Bow är stapelbar med 8 helklädda alternativt 10 stolar med trärygg. På stolsvagn kan staplas max 8 Bow. Stolarna är kopplingsbara med ett rakt kopplingsbeslag som skruvas i sitsen undertill. Stol med armstöd går att hänga upp på bordsskiva. 	
KONSTRUKTION	<p>Detalj i fjäderstål mellan sits och rygg. Stativet är gjort i Ø19 stålrör nertill och Ø16 mm stålrör ovan sitsen. Sitsen har kärna av laminerat trä, klätt med skum och tyg. Ryggen är antingen i laminerat trä alternativt en kärna av laminerat trä som sedan är klädd med skum och tyg. Armstöden är i wood-fibre; 40% trä, 60% PP-plast.</p>	

DIMENSIONER	Höjd: 830 mm Bredd: 570 mm Djup: 560 mm Totalhöjd armstöd: 680 mm Sitthöjd: 480 mm Sitthöjd (belastad): 440 mm Sittdjup: 440 mm Sits, bredd x djup: 430x440 mm Rygg, bredd x höjd: 450x390 mm Kopplingsbar: Ja Stapelbar: 10 st
-------------	---

VIKT	6.4 kg
------	--------

TESTAD	EN 16139:2013 Furniture - Strength, durability and safety - Requirements for non-domestic seating. Test level 1
--------	---

GARANTI	5 år
---------	------

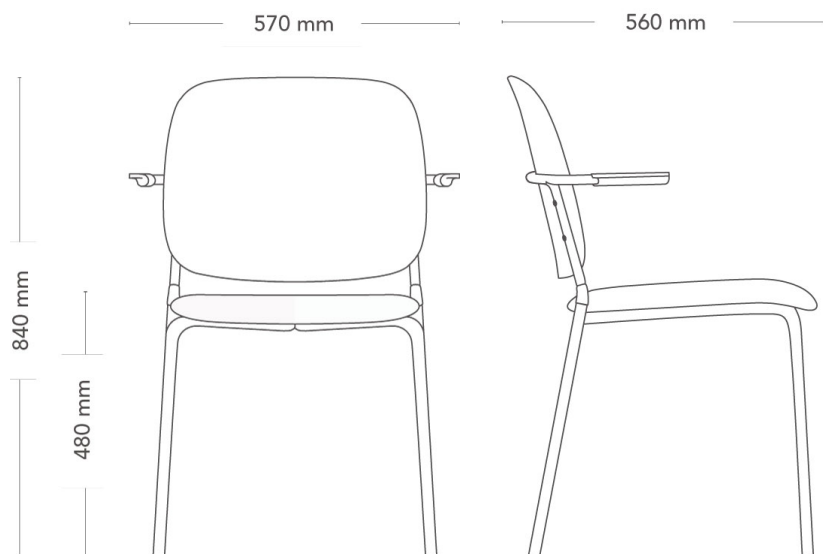
Bow

STOL MED ARMSTÖD

Bow är en stilren och hållbar stol designad av Jonas Forsman. Med sin mångsidighet och sitt stilrena uttryck passar Bow i konferens- och mötesrum, utbildningssalar, hörsalar, touch down-yltor, restauranger och caféer. Bow har en helt separerbar design som gör att delarna kan uppdateras eller bytas ut över tid.

Bow kan varieras med helklädd rygg eller rygg i trä. Stolen kan fås med och utan armstöd. Båda varianterna är stapelbara och kopplingsbara. Karmstolen är upphängningsbar på bordskanten.

Helklädd rygg, klädd sits



MODELL	Stol	
VARIANTER	– Trärygg	– Helklädd rygg
TILLVAL	<ul style="list-style-type: none"> – Fotavslutning för hårda golv – Kopplingsbeslag – Stolsvagn 	
DETALJER	<ul style="list-style-type: none"> – Bow har fjäderstål mellan sits och rygg för svikt och komfort. Stolen är demonterbar för att möjliggöra renovering och återvinning. Tyget är inte limmat, vilket gör att det kan separeras vid återvinning. Demonterbarheten gör också att det går att bygga om en stol till en karmstol eller vice versa. Armstödsplattorna är tillverkade i materialet wood-fibre som är en blandning av trä och PP-plast för att minska åtgången av icke förnybara resurser. – Bow är stapelbar med 8 helklädda alternativt 10 stolar med trärygg. På stolsvagn kan staplas max 8 Bow. Stolarna är kopplingsbara med ett rakt kopplingsbeslag som skruvas i sitsen undertill. Stol med armstöd går att hänga upp på bordsskiva. 	
KONSTRUKTION	<p>Detalj i fjäderstål mellan sits och rygg. Stativet är gjort i Ø19 stålror nertill och Ø16 mm stålror ovan sitsen. Sitsen har kärna av laminerat trä, klätt med skum och tyg. Ryggen är antingen i laminerat trä alternativt en kärna av laminerat trä som sedan är klädd med skum och tyg. Armstöden är i wood-fibre; 40% trä, 60% PP-plast.</p>	

DIMENSIONER	Höjd: 840 mm Bredd: 570 mm Djup: 560 mm Totalhöjd armstöd: 680 mm Sitthöjd: 480 mm Sitthöjd (belastad): 440 mm Sittdjup: 430 mm Sits, bredd x djup: 430x430 mm Rygg, bredd x höjd: 470x400 mm Kopplingsbar: Ja Stapelbar: 8 st
-------------	--

VIKT	6.4 kg
------	--------

TESTAD	EN 16139:2013 Furniture - Strength, durability and safety - Requirements for non-domestic seating. Test level 1
--------	---

GARANTI	5 år
---------	------
