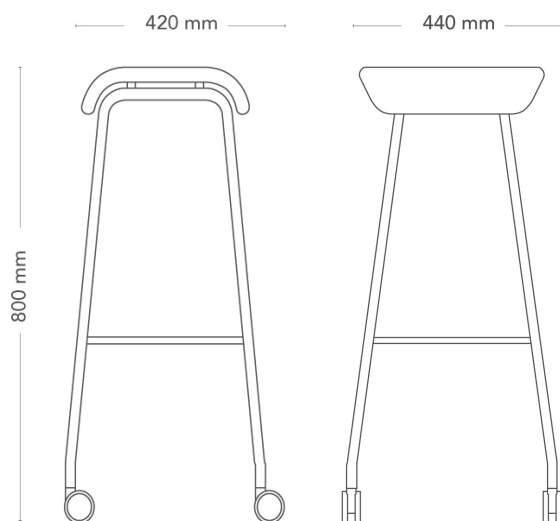


Sela

PALL MED HJUL, HÖG SITTHÖJD

Sela är en mångfunktionell pall som stödjer flexibelt sittande. Sadelsitsen ger en aktiv sittställning och sätter fokus på rörelse, genom att erbjuda flera sätt att sitta på. Sela är mobil och enkel att flytta och passar utmärkt på aktivitetsbaserade kontor.

Passar bordshöjd ca 1050 - 1150 mm.



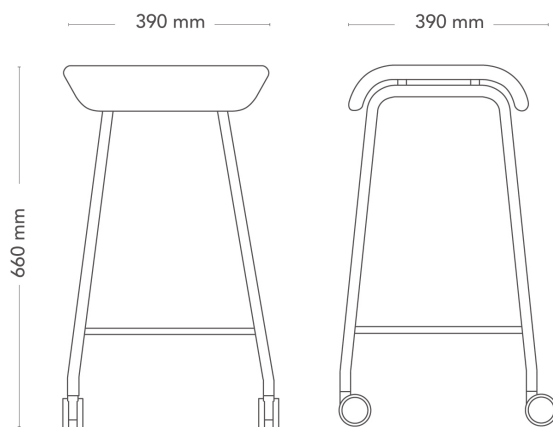
MODELL	Pall med hjul	
VARIANTER	<ul style="list-style-type: none"> – Låg – Medium – Hög 	
TILLVAL	– Andra färger på benstativ och hjul.	
DETALJER	– Låg sitthöjd passar bordshöjd ca 720 mm. Medium sitthöjd passar bordshöjd ca 900 mm och hög sitthöjd passar bordshöjd ca 1050 - 1150 mm.	
KONSTRUKTION	Pulverlackat, bockat rörstativ 19x2 mm (sort: EN10305-3 E220). Fyra hjulförsedda ben, hjulens diameter 55 mm. Sits i formpressat trä med skuret polyeterskum runt om och tapetserad. Inget lim mellan tyg och skum.	
DIMENSIONER	Höjd: 800 mm Djup: 440 mm	Bredd: 420 mm Sitthöjd: 800 mm
VIKT	5.2 kg	
TESTAD	EN 16139:2013	
GARANTI	5 år	

Sela

PALL MED HJUL, MEDIUM SITTHÖJD

Sela är en mångfunktionell pall som stödjer flexibelt sittande. Sadelnsitsen ger en aktiv sittställning och sätter fokus på rörelse, genom att erbjuda flera sätt att sitta på. Sela är mobil och enkel att flytta och passar utmärkt på aktivitetsbaserade kontor.

Passar bordshöjd ca 900 mm.



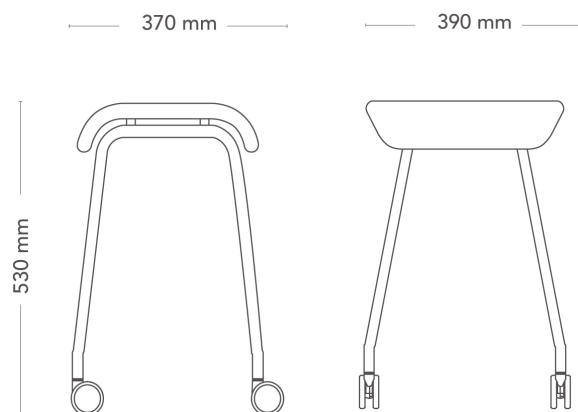
MODELL	Pall med hjul	
VARIANTER	<ul style="list-style-type: none"> – Låg – Medium – Hög 	
TILLVAL	– Andra färger på benstativ och hjul.	
DETALJER	– Låg sitthöjd passar bordshöjd ca 720 mm. Medium sitthöjd passar bordshöjd ca 900 mm och hög sitthöjd passar bordshöjd ca 1050 - 1150 mm.	
KONSTRUKTION	Pulverlackat, bockat rörstativ 19x2 mm (sort: EN10305-3 E220). Fyra hjulförsedda ben, hjulens diameter 55 mm. Sits i formpressat trä med skuret polyeterskum runt om och tapetserad. Inget lim mellan tyg och skum.	
DIMENSIONER	Höjd: 660 mm Djup: 390 mm	Bredd: 390 mm Sitthöjd: 660 mm
VIKT	4.8 kg	
TESTAD	EN 16139:2013	
GARANTI	5 år	

Sela

SELA PALL MED HJUL, LÅG SITTHÖJD

Sela är en mångfunktionell pall som stödjer flexibelt sittande. Sadelnsitsen ger en aktiv sittställning och sätter fokus på rörelse, genom att erbjuda flera sätt att sitta på. Sela är mobil och enkel att flytta och passar utmärkt på aktivitetsbaserade kontor.

Passar bordshöjd ca 720 mm.



MODELL	Pall med hjul	
VARIANTER	<ul style="list-style-type: none"> – Låg – Medium – Hög 	
TILLVAL	– Andra färger på benstativ och hjul.	
DETALJER	– Låg sitthöjd passar bordshöjd ca 720 mm. Medium sitthöjd passar bordshöjd ca 900 mm och hög sitthöjd passar bordshöjd ca 1050 - 1150 mm.	
KONSTRUKTION	Pulverlackat, bockat rörstativ 19x2 mm (sort: EN10305-3 E220). Fyra hjulförsedda ben, hjulens diameter 55 mm. Sits i formpressat trä med skuret polyeterskum runt om och tapetserad. Inget lim mellan tyg och skum.	
DIMENSIONER	Höjd: 530 mm Djup: 400 mm	Bredd: 370 mm Sitthöjd: 530 mm
VIKT	3.8 kg	
TESTAD	EN 16139:2013	
GARANTI	5 år	