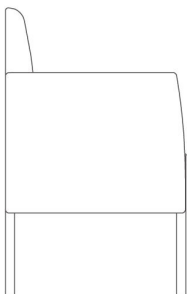
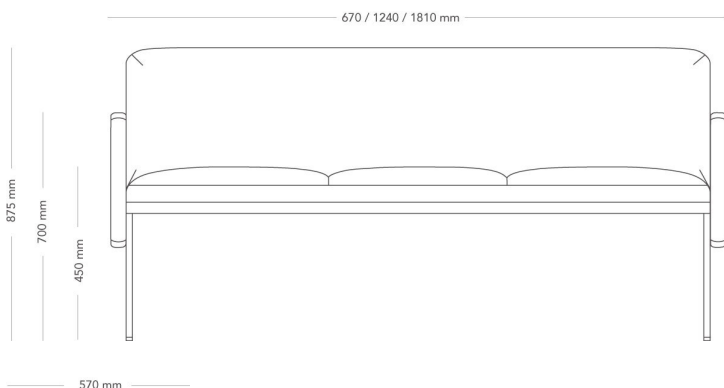


Create Seating

SOFFA 1, 2, 3-SITS MED TUNNA ARMSTÖD

Create Seating är ett multifunktionellt och modulerat sittmöbelsystem som lätt sätts samman efter hur just du vill jobba. Med sin höga designgrad blir modulerna i Create Seating lika mycket imageskapande som praktiska.

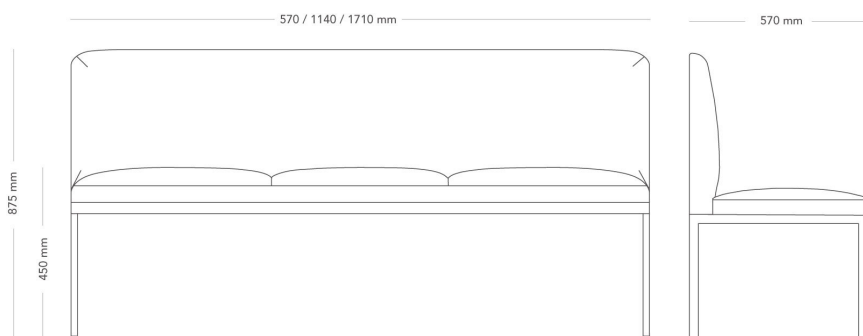


MODELL	Soffa	
VARIANTER	<ul style="list-style-type: none"> – Smala armstöd – Breda armstöd 	
TILLVAL	– El- och kabelhantering	
DETALJER	– Möbelfaktamärkt med stativ 1140 x 570 mm.	
KONSTRUKTION	Trästomme av plywood och elastiska band med stoppning av kallsaum, tygbeklätt. Ben av pulverlackerade stålrör 30 x 15 mm stålrör, golvskydd i plast.	
DIMENSIONER	Höjd: 875 mm Djup: 570 mm Totalhöjd armstöd: 700 mm	Bredd: 670/1240/1810 mm Sithöjd: 450 mm
VIKT	22 - 45 kg	
TESTAD	Testad enl. EN 16139:2013 + EN 16139:2013/AC:2013 nivå 2, EN 1728:2012	
GARANTI	5 år	

Create Seating

SOFFA 1, 2, 3-SITS

Create Seating är ett multifunktionellt och modulerat sittmöbelsystem som lätt sätts samman efter hur just du vill jobba. Med sin höga designgrad blir modulerna i Create Seating lika mycket imageskapande som praktiska.

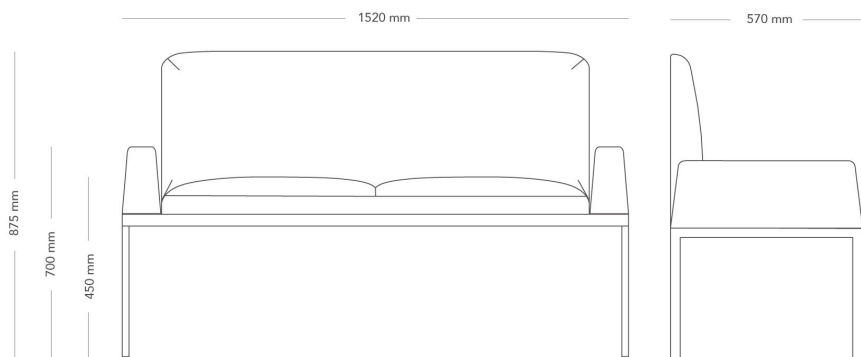


MODELL	Soffa	
VARIANTER	<ul style="list-style-type: none"> – Smala armstöd – Breda armstöd 	
TILLVAL	– El- och kabelhantering	
DETALJER	– Möbelfaktamärkt med stativ 1140 x 570 mm.	
KONSTRUKTION	Trästomme av plywood och elastiska band med stoppning av kallsaum, tygbeklätt. Ben av pulverlackerade stålrör 30 x 15 mm stålrör, golvskydd i plast.	
DIMENSIONER	Höjd: 875 mm Djup: 570 mm	Bredd: 570/1140/1710 mm Sithöjd: 450 mm
VIKT	14 - 47 kg	
TESTAD	Testad enl. EN 16139:2013 + EN 16139:2013/AC:2013 nivå 2, EN 1728:2012	
GARANTI	5 år	

Create Seating

2-SITSSOFFA MED BREDA ARMSTÖD

Create Seating är ett multifunktionellt och modulerat sittmöbelsystem som lätt sätts samman efter hur just du vill jobba. Med sin höga designgrad blir modulerna i Create Seating lika mycket imageskapande som praktiska.



MODELL	Soffa	
VARIANTER	<ul style="list-style-type: none"> – Smala armstöd – Breda armstöd 	
TILLVAL	<ul style="list-style-type: none"> – El- och kabelhantering 	
DETALJER	<ul style="list-style-type: none"> – Möbelfaktamärkt med stativ 1140 x 570 mm. 	
KONSTRUKTION	Trästomme av plywood och elastiska band med stoppning av kallsaum, tygbeklätt. Ben av pulverlackerade stålrör 30 x 15 mm stålrör, golvskydd i plast.	
DIMENSIONER	Höjd: 875 mm Djup: 570 mm Totalhöjd armstöd: 620 mm	Bredd: 1520 mm Sitthöjd: 450 mm
VIKT	38.1 kg	
TESTAD	Testad enl. EN 16139:2013 + EN 16139:2013/AC:2013 nivå 2, EN 1728:2012	
GARANTI	5 år	