

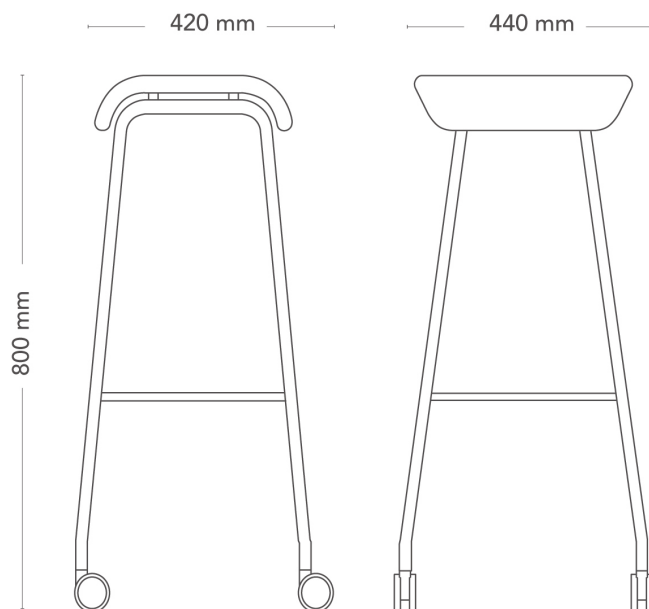
Sela

PALL MED HJUL, HÖG SITTHÖJD

Sela är en mångfunktionell pall som stödjer flexibelt sittande. Sadelsitsen ger en aktiv sittställning och sätter fokus på rörelse, genom att erbjuda flera sätt att sitta på. Sela är mobil och enkel att flytta och passar utmärkt på aktivitetsbaserade kontor.

Hög pall för flexibelt arbete.

Passar bordshöjd ca 1050 - 1150 mm.



MODELL Pall, hög

VARIANTER
– Hjul
– Medar

TILLVAL
– Andra färger på benstativ och hjul.

DETALJER
– Passar bordshöjd ca 1050 - 1150 mm.
– En sittmöbel för mobilt och aktivt sittande.

KONSTRUKTION
Pall med medar har pulverlackat, bockat rörstativ 16x2 mm (sort: EN10305-3 E220). Pall med hjul har pulverlackat, bockat rörstativ 19x2 mm (sort: EN10305-3 E220) med fyra hjulförsedda ben, hjulens diameter 55 mm. Sits i formpressat trä med skuret polyeterskum runt om och tapetserad. Inget lim mellan tyg och skum.

DIMENSIONER
Höjd: 800 mm
Bredd: 420 mm
Djup: 440 mm
Sithöjd: 800 mm

VIKT 5.2 kg

TESTAD EN 16139:2013

GARANTI 5 år

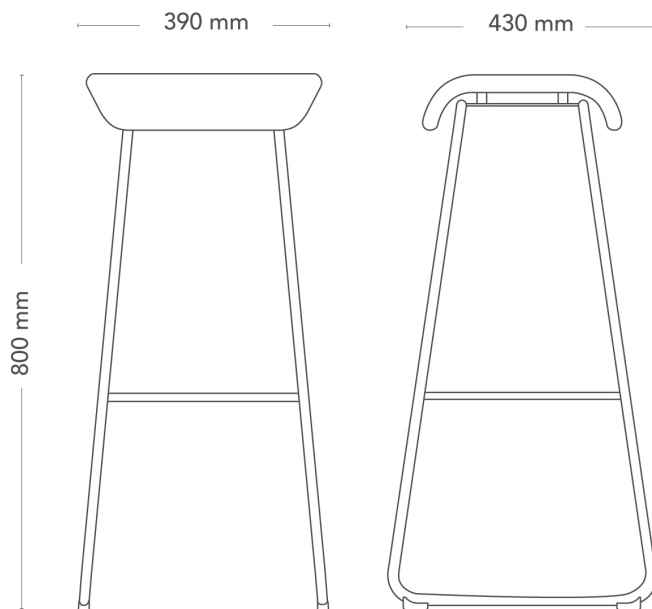
Sela

PALL MED MEDAR, HÖG SITTHÖJD

Sela är en mångfunktionell pall som stödjer flexibelt sittande. Sadelsitsen ger en aktiv sittställning och sätter fokus på rörelse, genom att erbjuda flera sätt att sitta på. Sela är mobil och enkel att flytta och passar utmärkt på aktivitetsbaserade kontor.

Hög pall för flexibelt arbete.

Passar bordshöjd ca 1050 - 1150 mm.



MODELL Pall, hög

VARIANTER
– Hjul
– Medar

TILLVAL
– Andra färger på benstativ och hjul.

DETALJER
– Passar bordshöjd ca 1050 - 1150 mm.
– En sittmöbel för mobilt och aktivt sittande.

KONSTRUKTION
Pall med medar har pulverlackat, bockat rörstativ 16x2 mm (sort: EN10305-3 E220). Pall med hjul har pulverlackat, bockat rörstativ 19x2 mm (sort: EN10305-3 E220) med fyra hjulförsedda ben, hjulens diameter 55 mm. Sits i formpressat trä med skuret polyeterskum runt om och tapetserad. Inget lim mellan tyg och skum.

DIMENSIONER
Höjd: 800 mm
Bredd: 390 mm
Djup: 430 mm
Sithöjd: 800 mm

VIKT 5.2 kg

TESTAD EN 16139:2013

GARANTI 5 år