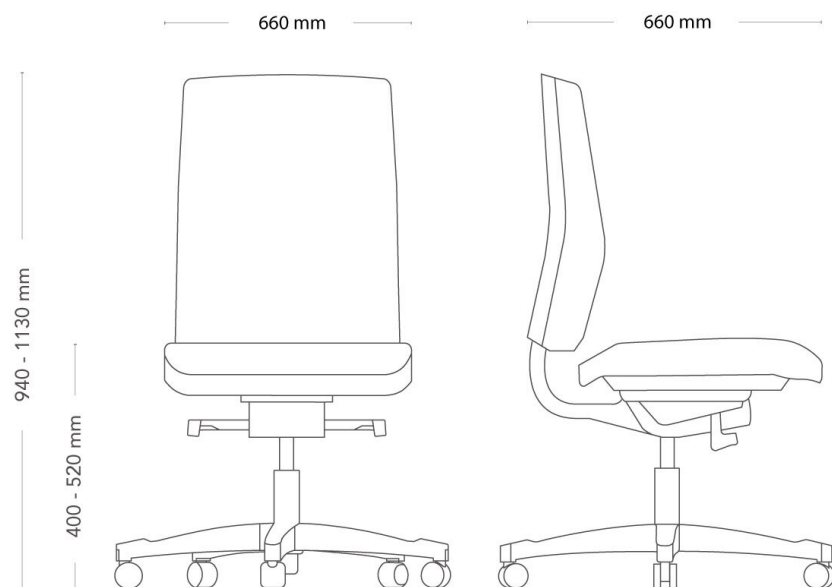


One

ONE INC, KLÄDD RYGG 50

One är en familj arbetsstolar utvecklade med ledorden enkelhet och flexibilitet. De är lätta att använda, och flexibla nog att passa alla. One är utrustad med en självbalanserad sits samt ett ryggstöd som ställer in sig efter din kropp vilket gör att stolen passar i det moderna kontoret där många använder samma stol. Framförallt är One logisk och användarvänlig.

Modell One "Inc" med enkla inställningar, lämplig för flera användare



MODELL	Kontorsstol med enkla inställningar
VARIANTER	<ul style="list-style-type: none"> – Meshrygg – Klädd rygg 40 – Armstöd
TILLVAL	<ul style="list-style-type: none"> – Nackstöd – Blankt fotkryss – Alternativ för Hjul – Glidknappar
DETALJER	<p>– Sits och rygg följer varandra i ett förhållande 4:1. Automatisk justering av gungmotståndet anpassat för personer från 5 kg upp till 120 kg. Ryggen kan låsas i upprätt läge. Två armstödsvarianter, en fast och en ställbar. Som standardobromsade hjul för hårda golv. Reglerbart svankstöd finns som tillval till meshrygg. Nackstöd som tillval.</p>
KONSTRUKTION	<p>Rygg med stomme samt J-bar av plast. Sittstomme av plywood med stoppning av kallsaum. Mekanism gjuten i återvunnen aluminium. Höjddjusterbar gaspelare av stål. 5-stjärnigt fotkryss av gjuten återvunnen aluminium alt. plast med hjul i diameter 50 mm. Armstöd av formsprutad plast. Nackstöd med stomme av plast och mesh alt. klätt, med stoppning av kallsaum.</p>
DIMENSIONER	<p>Höjd: 940-1130 mm</p> <p>Bredd: 660 mm</p> <p>Sitthöjd (belastad)*: 400-520 mm</p> <p>Sittdjup: 420 mm</p> <p>*Sitthöjd med belastning enligt EN 1335-1:2020</p>

VIKT	8.0 kg
------	--------

TESTAD	EN 1335-1, EN 1335-2:2018
--------	---------------------------

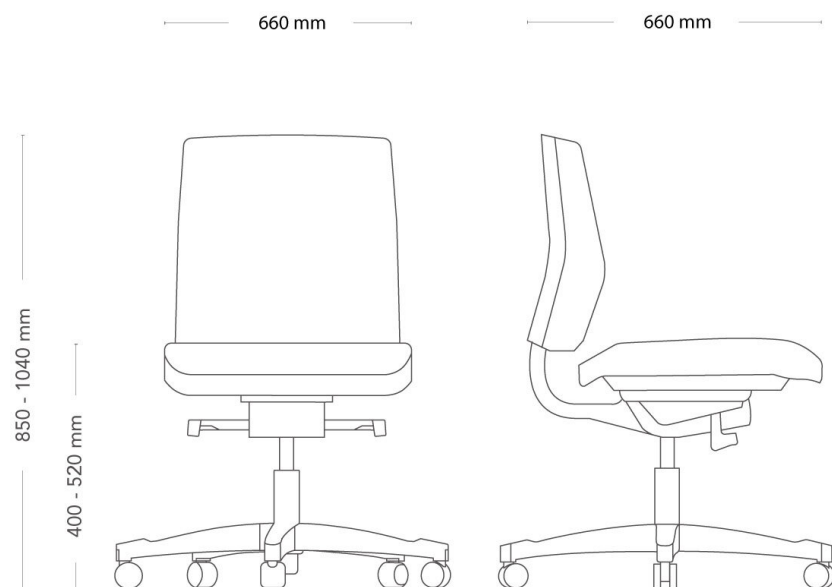
GARANTI	5 år
---------	------

One

ONE INC, KLÄDD RYGG 40

One är en familj arbetsstolar utvecklade med ledorden enkelhet och flexibilitet. De är lätta att använda, och flexibla nog att passa alla. One är utrustad med en självbalanserad sits samt ett ryggstöd som ställer in sig efter din kropp vilket gör att stolen passar i det moderna kontoret där många använder samma stol. Framförallt är One logisk och användarvänlig.

Modell One "Inc" med enkla inställningar, lämplig för flera användare



MODELL	Kontorsstol med enkla inställningar
VARIANTER	<ul style="list-style-type: none"> – Klädd rygg 50 – Armstöd
TILLVAL	<ul style="list-style-type: none"> – Blankt fotkryss – Alternativ för Hjul – Glidknappar
DETALJER	<ul style="list-style-type: none"> – Sits och rygg följer varandra i ett förhållande 4:1. Automatisk justering av gungmotståndet anpassat för personer från 5 kg upp till 120 kg. Ryggen kan låsas i upprätt läge. Två armstödsvarianter, en fast och en ställbar. Som standardobromsade hjul för hårda golv. Reglerbart svankstöd finns som tillval till meshrygg. Nackstöd som tillval.
KONSTRUKTION	<p>Rygg med stomme samt J-bar av plast. Sittstomme av plywood med stoppning av kallsaum. Mekanism gjuten i återvunnen aluminium. Höjddjusterbar gaspelare av stål. 5-stjärnigt fotkryss av gjuten återvunnen aluminium alt. plast med hjul i diameter 50 mm. Armstöd av formsprutad plast. Nackstöd med stomme av plast och mesh alt. klätt, med stoppning av kallsaum.</p>

DIMENSIONER	Höjd: 850-1040 mm	Bredd: 660 mm
	Djup: 660 mm	Sitthöjd (belastad)*: 400-520 mm
	Sitsdjup: 450 mm	Sitsbredd: 475 mm
	Sittdjup: 420 mm	Ryggmått B: 445 mm
	Ryggmått H: 410 mm	Diameter fot: 710 mm

*Sitthöjd med belastning enligt EN 1335-1:2020

VIKT	8.0 kg
------	--------

TESTAD	EN 1335-1, EN 1335-2:2018
--------	---------------------------

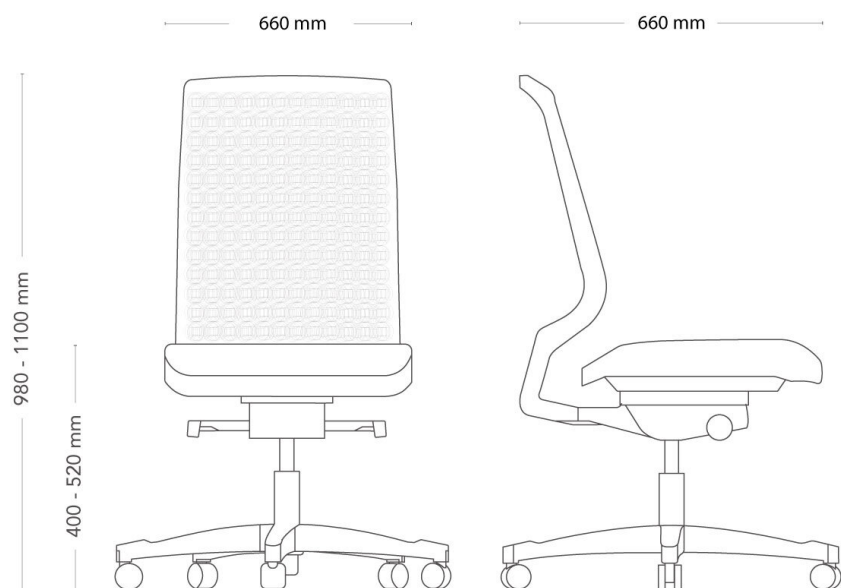
GARANTI	5 år
---------	------

One

ONE INC, MESHRYGG

One är en familj arbetsstolar utvecklade med ledorden enkelhet och flexibilitet. De är lätta att använda, och flexibla nog att passa alla. One är utrustad med en självbalanserad sits samt ett ryggstöd som ställer in sig efter din kropp vilket gör att stolen passar i det moderna kontoret där många använder samma stol. Framförallt är One logisk och användarvänlig.

Modell One "Inc" med enkla inställningar, lämplig för flera användare



MODELL	Kontorsstol med enkla inställningar	
VARIANTER	– Klädd rygg 40 – Klädd rygg 50	– Armstöd
TILLVAL	– Nackstöd – Blankt fotkryss – Alternativ för Hjul – Glidknappar	
DETALJER	– Sits och rygg följer varandra i ett förhållande 4:1. Automatisk justering av gungmotståndet anpassat för personer från 5 kg upp till 120 kg. Ryggen kan låsas i upprätt läge. Två armstödsvarianter, en fast och en ställbar. Som standardobromsade hjul för hårda golv. Reglerbart svankstöd finns som tillval till meshrygg. Nackstöd som tillval.	
KONSTRUKTION	Rygg med stomme samt J-bar av plast. Sittstomme av plywood med stopning av kallsaum. Mekanism gjuten i återvunnen aluminium. Höjddjusterbar gaspelare av stål. 5-stjärnigt fotkryss av gjuten återvunnen aluminium alt. plast med hjul i diameter 50 mm. Armstöd av formsprutad plast. Nackstöd med stomme av plast och mesh alt. klätt, med stopning av kallsaum.	

DIMENSIONER	Höjd: 980-1100 mm	Bredd: 660 mm
	Djup: 660 mm	Sitthöjd (belastad)*: 400-520 mm
	Sitsdjup: 440 mm	Sitsbredd: 475 mm
	Sittdjup: 440 mm	Ryggmått B: 455 mm
	Ryggmått H: 550 mm	Diameter fot: 710 mm

*Sitthöjd med belastning enligt EN 1335-1:2020

VIKT	8.0 kg
------	--------

TESTAD	EN 1335-1, EN 1335-2:2018
--------	---------------------------

GARANTI	5 år
---------	------
