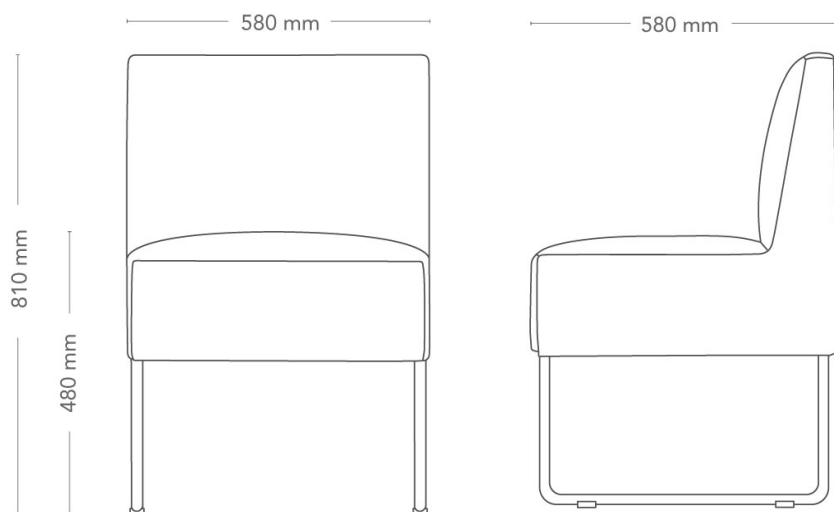


Mingle

FÅTÖLJ

Mingle är ett modulbaserat soffsystem gjort för att möjliggöra ett flexibelt och bekvämt sittande på liten yta. Med raka eller böjda moduler för sittdelar och bord, såväl som färdiga kombinationer erbjuder Mingle många möjligheter till utföranden i en modern och skalbar sittplats eller mötesplats.



MODELL	Fåtölj	
VARIANTER	<ul style="list-style-type: none"> – Låg rygg – Smulspringa – Medar – Träben 	<ul style="list-style-type: none"> – Hög rygg – Armstöd – Metallben
TILLVAL	– El- och kabelhantering	
DETALJER	– Kan kläs i två olika färger av tyg eller läder. Träben i ek och bok är inte inkluderade i Möbelfaktamärkningen.	
KONSTRUKTION	Trästomme av träfiberskiva samt massivträ, tygbeklädd stoppning av kallskum. Medtstativ av pulverlackerade eller förkromade stålrör diameter 12 mm med golvavslut av plast. Raka metallben av pulverlackerade stålrör diameter 30 mm alt. massiva, raka träben diameter 45 mm.	
DIMENSIONER	Höjd: 810 mm Djup: 580 mm Sittdjup: 450 mm	Bredd: 580 mm Sitthöjd: 480 mm
VIKT	14.0 kg	
TESTAD	EN 16139, EN 1728	

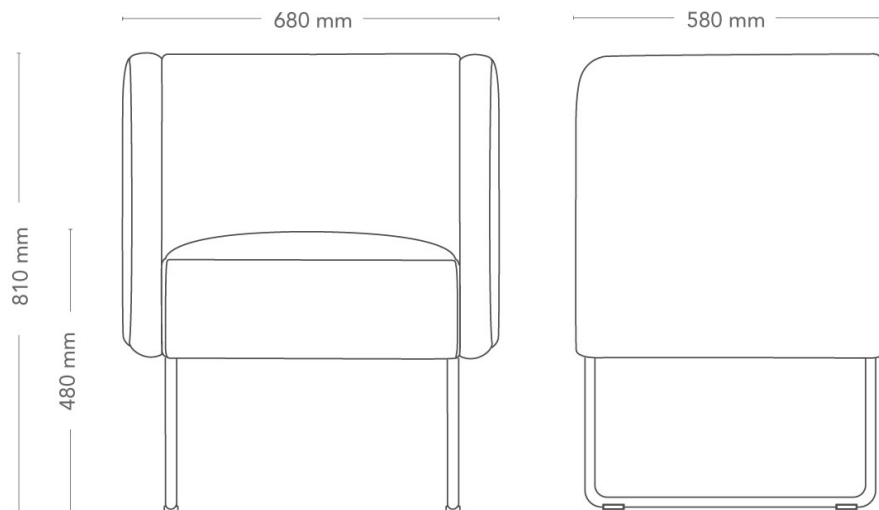
GARANTI

5 år

Mingle

FÅTÖLJ MED ARMSTÖD

Mingle är ett modulbaserat soffsystem gjort för att möjliggöra ett flexibelt och bekvämt sittande på liten yta. Med raka eller böjda moduler för sittdelar och bord, såväl som färdiga kombinationer erbjuder Mingle många möjligheter till utföranden i en modern och skalbar sittplats eller mötesplats.



MODELL	Fåtölj	
VARIANTER	<ul style="list-style-type: none"> – Låg rygg – Smulspringa – Medar – Träben 	<ul style="list-style-type: none"> – Hög rygg – Utan armstöd – Metallben
TILLVAL	– El- och kabelhantering	
DETALJER	– Kan kläs i två olika färger av tyg eller läder. Träben i ek och bok är inte inkluderade i Möbelfaktamärkningen.	
KONSTRUKTION	Trästomme av träfiberskiva samt massivträ, tygbeklädd stoppning av kallskum. Medtstativ av pulverlackerade eller förkromade stålrör diameter 12 mm med golvavslut av plast. Raka metallben av pulverlackerade stålrör diameter 30 mm alt. massiva, raka träben diameter 45 mm.	
DIMENSIONER	Höjd: 810 mm Djup: 580 mm Sittdjup: 450 mm	Bredd: 680 mm Sitthöjd: 480 mm Totalhöjd armstöd: 810 mm
VIKT	27.0 kg	
TESTAD	EN 16139, EN 1728	

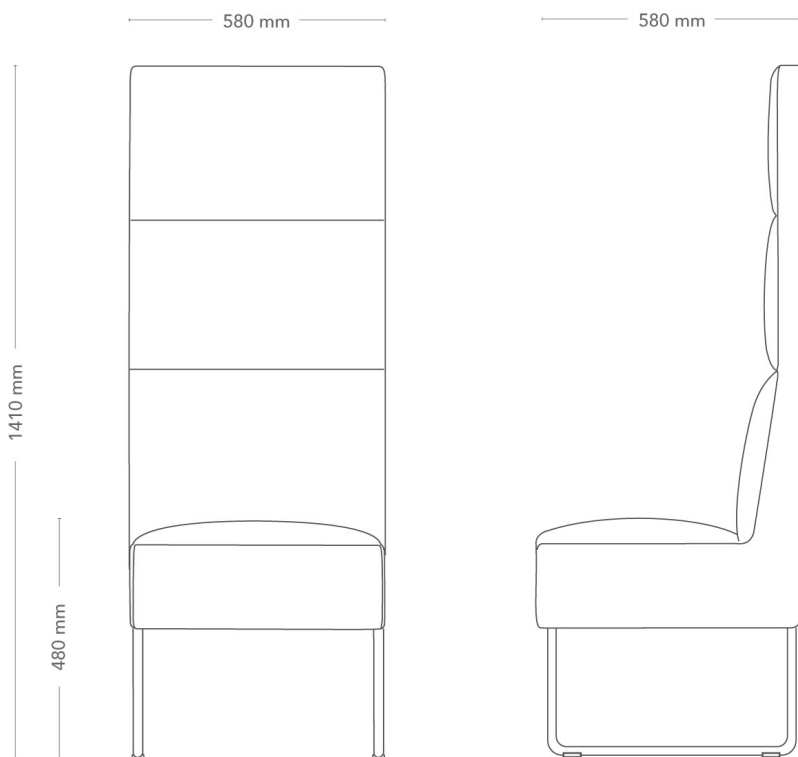
GARANTI

5 år

Mingle

FÅTÖLJ MED HÖG RYGG

Mingle är ett modulbaserat soffsystem gjort för att möjliggöra ett flexibelt och bekvämt sittande på liten yta. Med raka eller böjda moduler för siddelar och bord, såväl som färdiga kombinationer erbjuder Mingle många möjligheter till utföranden i en modern och skalbar sittplats eller mötesplats.



MODELL	Fåtölj	
VARIANTER	<ul style="list-style-type: none"> – Låg rygg – Smulspringa – Medar – Träben 	<ul style="list-style-type: none"> – Hög rygg – Armstöd – Metallben
TILLVAL	– El- och kabelhantering	
DETALJER	– Kan kläs i två olika färger av tyg eller läder. Träben i ek och bok är inte inkluderade i Möbelfaktamärkningen.	
KONSTRUKTION	Trästomme av träfiberskiva samt massivträ, tygbeklädd stoppning av kallskum. Medtstativ av pulverlackerade eller förkromade stålrör diameter 12 mm med golvavslut av plast. Raka metallben av pulverlackerade stålrör diameter 30 mm alt. massiva, raka träben diameter 45 mm.	
DIMENSIONER	Höjd: 1410 mm Djup: 580 mm Sittdjup: 450 mm	Bredd: 580 mm Sitthöjd: 480 mm
VIKT	17 kg	
TESTAD	EN 16139, EN 1728	

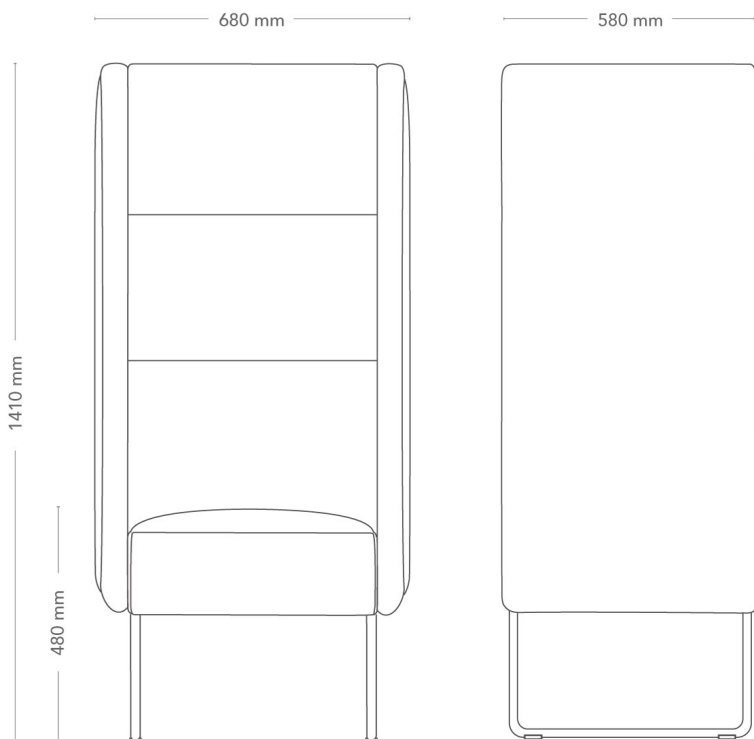
GARANTI

5 år

Mingle

FÅTÖLJ MED HÖG RYGG OCH SIDOR

Mingle är ett modulbaserat soffsystem gjort för att möjliggöra ett flexibelt och bekvämt sittande på liten yta. Med raka eller böjda moduler för sittdelar och bord, såväl som färdiga kombinationer erbjuder Mingle många möjligheter till utföranden i en modern och skalbar sittplats eller mötesplats.



MODELL	Fåtölj	
VARIANTER	<ul style="list-style-type: none"> – Låg rygg – Smulspringa – Medar – Träben 	<ul style="list-style-type: none"> – Hög rygg – Utan armstöd – Metallben
TILLVAL	– El- och kabelhantering	
DETALJER	– Kan kläs i två olika färger av tyg eller läder. Träben i ek och bok är inte inkluderade i Möbelfaktamärkningen.	
KONSTRUKTION	Trästomme av träfiberskiva samt massivträ, tygbeklädd stoppning av kallskum. Medtstativ av pulverlackerade eller förkromade stålrör diameter 12 mm med golvavslut av plast. Raka metallben av pulverlackerade stålrör diameter 30 mm alt. massiva, raka träben diameter 45 mm.	
DIMENSIONER	Höjd: 1410 mm Djup: 580 mm Sittdjup: 450 mm	Bredd: 680 mm Sitthöjd: 480 mm
VIKT	36.0 kg	
TESTAD	EN 16139, EN 1728	

GARANTI

5 år
