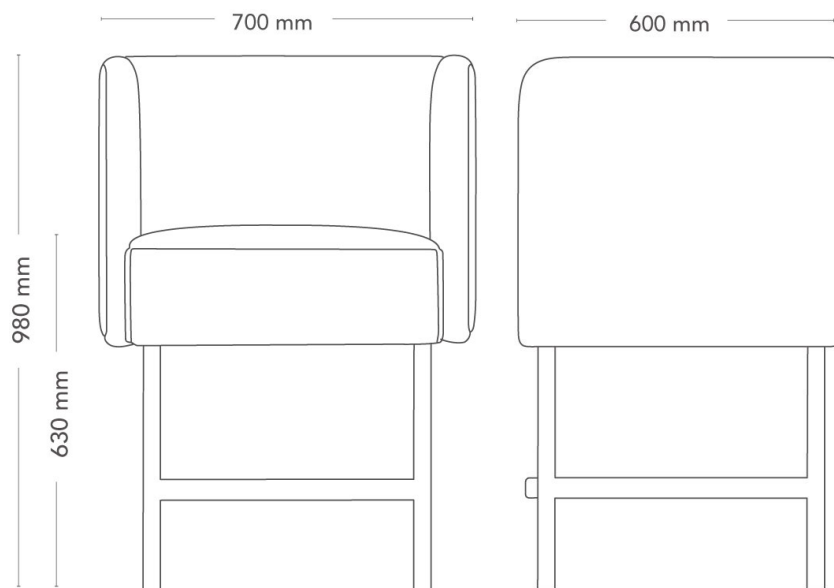


# Mingle Bar

## FÅTÖLJ

Mingle Bar har extra hög sitthöjd och kompletterar familjen Mingle till möbleringar i matsal, café och restaurang eller kontor. Som hela familjen Mingle är den höga varianten lätt att variera och kommer med eller utan armstöd, eller som bänk.

Mingle Bar fåtölj finns med eller utan armstöd.



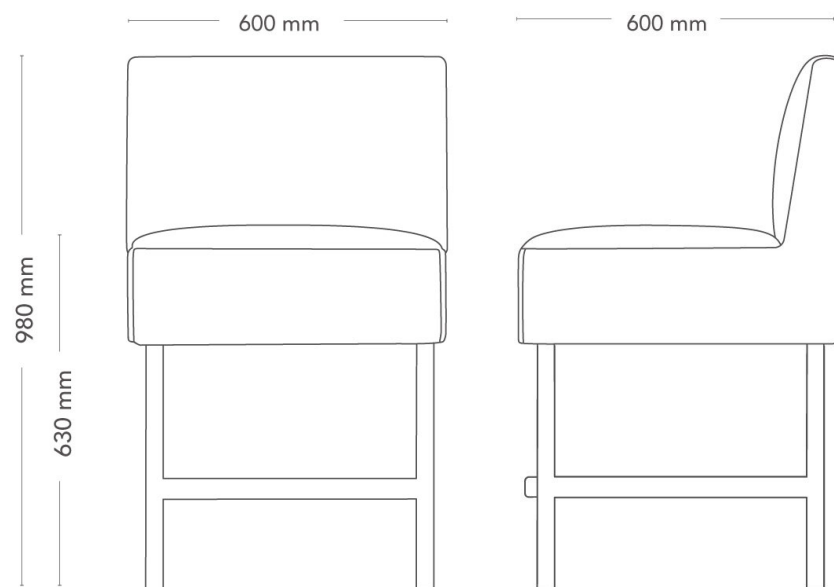
MODELL	Fåtölj	
VARIANTER	– Utan armstöd	
TILLVAL	– El- och kabelhantering	
DETALJER	– Kan kläs i två olika färger av tyg eller läder. Passar bordshöjder <900 mm.	
KONSTRUKTION	Trästomme av träfiberskiva samt massivträ och elastiska band med stoppning av kallsaum, tygbeklätt. Stativ av pulverlackerade stålrör Ø30 mm samt fotstag av Ø20 mm stålrör. Ställfot i plast och metall.	
DIMENSIONER	Höjd: 980 mm Djup: 580 mm	Bredd: 680 mm Sitthöjd: 630 mm
VIKT	31.2 kg	
TESTAD	EN 16139, EN 1728	
GARANTI	5 år	

# Mingle Bar

## FÅTÖLJ UTAN ARMSTÖD

Mingle Bar har extra hög sitthöjd och kompletterar familjen Mingle till möbleringar i matsal, café och restaurang eller kontor. Som hela familjen Mingle är den höga varianten lätt att variera och kommer med eller utan armstöd, eller som bänk.

Mingle Bar fåtölj finns med eller utan armstöd.



MODELL	Fåtölj	
VARIANTER	– Armstöd	
TILLVAL	– El- och kabelhantering	
DETALJER	– Kan kläs i två olika färger av tyg eller läder. Passar bordshöjder <900 mm.	
KONSTRUKTION	Trästomme av träfiberskiva samt massivträ och elastiska band med stoppning av kallsaum, tygbeklätt. Stativ av pulverlackerade stålrör Ø30 mm samt fotstag av Ø20 mm stålrör. Ställfot i plast och metall.	
DIMENSIONER	Höjd: 980 mm Djup: 580 mm	Bredd: 580 mm Sitthöjd: 630 mm
VIKT	18.2 kg	
TESTAD	EN 16139, EN 1728	
GARANTI	5 år	