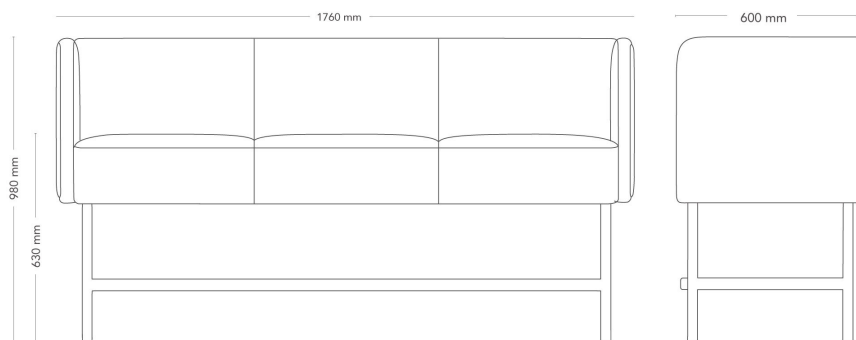


Mingle Bar

SOFFA, 3-SITS

Mingle Bar har extra hög sitthöjd och kompletterar familjen Mingle till möbleringar i matsal, café och restaurang eller kontor. Som hela familjen Mingle är den höga varianten lätt att variera och kommer med eller utan armstöd, eller som bänk.

Mingle Bar soffa finns i två- eller tresitsutförande, med eller utan armstöd. Ett flexibelt bord/skrivplatta finns som tillval, vilket fästs under sitsen.



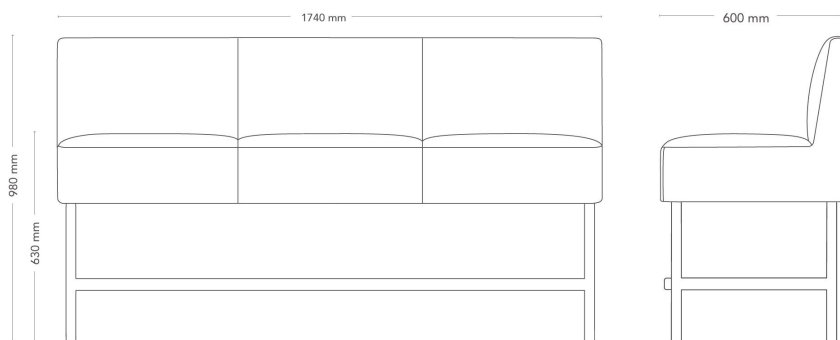
MODELL	Soffa	
VARIANTER	– Utan armstöd	
TILLVAL	– El- och kabelhantering – Flexibelt bord	
DETALJER	– Kan kläs i två olika färger av tyg eller läder. – Soffa med extra hög sitthöjd.	
KONSTRUKTION	Trästomme av träfiberskiva samt massivträ och elastiska band med stoppning av kallsaum, tygbeklätt. Stativ av pulverlackerade stålrör *Ø*30 mm samt fotstag av *Ø*20 mm stålrör. Ställfot i plast och metall.	
DIMENSIONER	Höjd: 980 mm Djup: 580 mm Sittdjup: 450 mm	Bredd: 1840 mm Sitthöjd: 630 mm
VIKT	52.6 kg	
TESTAD	EN 16139, EN 1728	
GARANTI	5 år	

Mingle Bar

SOFFA UTAN ARMSTÖD, 3-SITS

Mingle Bar har extra hög sitthöjd och kompletterar familjen Mingle till möbleringar i matsal, café och restaurang eller kontor. Som hela familjen Mingle är den höga varianten lätt att variera och kommer med eller utan armstöd, eller som bänk.

Mingle Bar soffa finns i två- eller tresitsutförande, med eller utan armstöd. Ett flexibelt bord/skrivplatta finns som tillval, vilket fästs under sitsen.



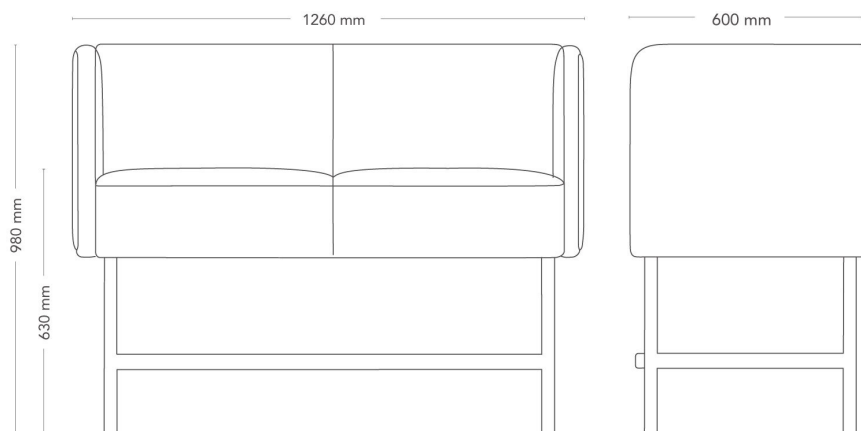
MODELL	Soffa	
VARIANTER	– Armstöd	
TILLVAL	– El- och kabelhantering – Flexibelt bord	
DETALJER	– Kan kläs i två olika färger av tyg eller läder. – Soffa med extra hög sitthöjd.	
KONSTRUKTION	Trästomme av träfiberskiva samt massivträ och elastiska band med stoppning av kallsaum, tygbeklätt. Stativ av pulverlackerade stålrör *Ø*30 mm samt fotstag av *Ø*20 mm stålrör. Ställfot i plast och metall.	
DIMENSIONER	Höjd: 980 mm Djup: 580 mm Sittdjup: 450 mm	Bredd: 1740 mm Sitthöjd: 630 mm
VIKT	39.6 kg	
TESTAD	EN 16139, EN 1728	
GARANTI	5 år	

Mingle Bar

SOFFA, 2-SITS

Mingle Bar har extra hög sitthöjd och kompletterar familjen Mingle till möbleringar i matsal, café och restaurang eller kontor. Som hela familjen Mingle är den höga varianten lätt att variera och kommer med eller utan armstöd, eller som bänk.

Mingle Bar soffa finns i två- eller tresitsutförande, med eller utan armstöd. Ett flexibelt bord/skrivplatta finns som tillval, vilket fästs under sitsen.



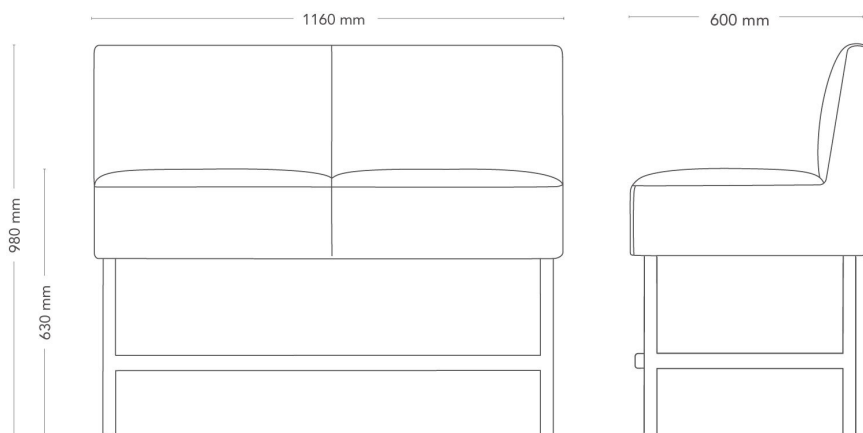
MODELL	Soffa	
VARIANTER	– Utan armstöd	
TILLVAL	– El- och kabelhantering – Flexibelt bord	
DETALJER	– Kan kläs i två olika färger av tyg eller läder. – Soffa med extra hög sitthöjd.	
KONSTRUKTION	Trästomme av träfiberskiva samt massivträ och elastiska band med stoppning av kallsaum, tygbeklätt. Stativ av pulverlackerade stålrör *Ø*30 mm samt fotstag av *Ø*20 mm stålrör. Ställfot i plast och metall.	
DIMENSIONER	Höjd: 980 mm Djup: 580 mm Sittdjup: 450 mm	Bredd: 1260 mm Sitthöjd: 630 mm
VIKT	42.9 kg	
TESTAD	EN 16139, EN 1728	
GARANTI	5 år	

Mingle Bar

SOFFA UTAN ARMSTÖD, 2-SITS

Mingle Bar har extra hög sitthöjd och kompletterar familjen Mingle till möbleringar i matsal, café och restaurang eller kontor. Som hela familjen Mingle är den höga varianten lätt att variera och kommer med eller utan armstöd, eller som bänk.

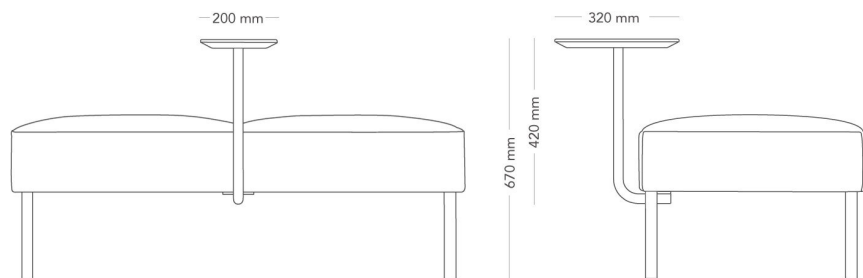
Mingle Bar soffa finns i två- eller tresitsutförande, med eller utan armstöd. Ett flexibelt bord/skrivplatta finns som tillval, vilket fästs under sitsen.



MODELL	Soffa	
VARIANTER	– Armstöd	
TILLVAL	– El- och kabelhantering – Flexibelt bord	
DETALJER	– Kan kläs i två olika färger av tyg eller läder. – Soffa med extra hög sitthöjd.	
KONSTRUKTION	Trästomme av träfiberskiva samt massivträ och elastiska band med stoppning av kallsaum, tygbeklätt. Stativ av pulverlackerade stålrör *Ø*30 mm samt fotstag av *Ø*20 mm stålrör. Ställfot i plast och metall.	
DIMENSIONER	Höjd: 980-980 mm Djup: 580 mm Sittdjup: 450 mm	Bredd: 1160 mm Sitthöjd: 630 mm
VIKT	29.9 kg	
TESTAD	EN 16139, EN 1728	
GARANTI	5 år	

Mingle Bar

BORD



MODELL Flexibelt bord

DIMENSIONER
Höjd: 420 mm
Bredd: 200 mm
Djup: 320 mm

VIKT 5.9 kg

TESTAD EN 16139, EN 1728

GARANTI 5 år
