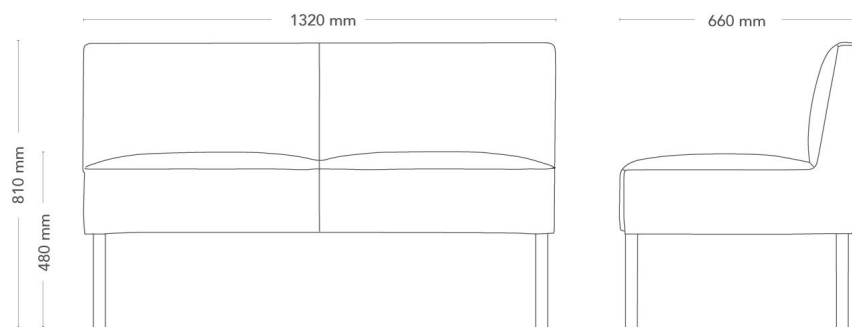


# Mingle Lounge

SOFFA, 2 SITS

Generösa Mingle Lounge ger en avslappnad sittupplevelse i exempelvis lounge, hotell, restaurang eller café. De många varianterna gör det möjligt att skapa kombinationer av runda och raka former i olika storlekar och höjder. Bänk, fåtölj, soffa och bord kan varieras och byggas ihop till såväl öppna som stängda utrymmen. Ställ en tvåsitssoffa i entrén, bygg avskärmade sittplatser med hög rygg eller låt Mingle slingra sig fram genom kontorslandskapet.

Mingle Lounge soffa finns med två- eller tresits och är lätt att variera med två rygghöjder, samt med eller utan armstöd/höga sidor. Ett flexibelt bord/skrivplatta finns som tillval, vilket fästs under sitsen.



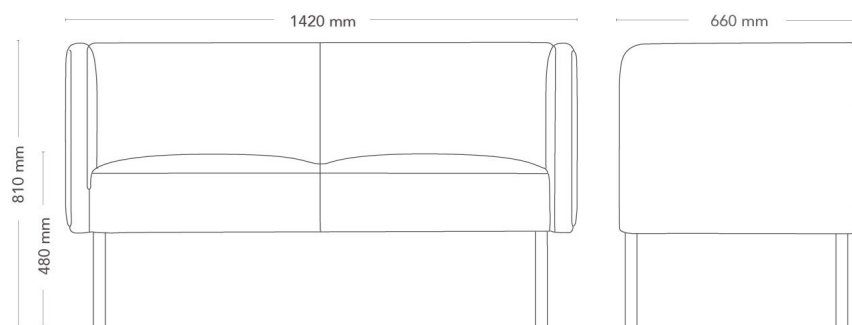
MODELL	Soffa	
VARIANTER	– Låg rygg – Armstöd – Träben	– Hög rygg – Metallben
TILLVAL	– El- och kabelhantering – Flexibelt bord	
DETALJER	– Kan kläs i två olika färger av tyg eller läder. – Fristående eller kopplingsbara enheter.	
KONSTRUKTION	Trästomme av träfiberskiva samt massivträ, tygbeklädd stoppning av kallskum. Medtstativ av pulverlackerade eller förkromade stålrör diameter 12 mm med golvavslut av plast. Raka metallben av pulverlackerade stålrör diameter 30 mm alt. massiva, raka träben diameter 45 mm.	
DIMENSIONER	Höjd: 810 mm Djup: 660 mm Sittdjup: 540 mm	Bredd: 1420 mm Sithöjd: 480 mm
VIKT	42.5 kg	
TESTAD	EN 16139, EN 1728	
GARANTI	5 år	

# Mingle Lounge

SOFFA, 2 SITS

Generösa Mingle Lounge ger en avslappnad sittupplevelse i exempelvis lounge, hotell, restaurang eller café. De många varianterna gör det möjligt att skapa kombinationer av runda och raka former i olika storlekar och höjder. Bänk, fåtölj, soffa och bord kan varieras och byggas ihop till såväl öppna som stängda utrymmen. Ställ en tvåsitssoffa i entrén, bygg avskärmade sittplatser med hög rygg eller låt Mingle slingra sig fram genom kontorslandskapet.

Mingle Lounge soffa finns med två- eller tresits och är lätt att variera med två rygghöjder, samt med eller utan armstöd/höga sidor. Ett flexibelt bord/skrivplatta finns som tillval, vilket fästs under sitsen.



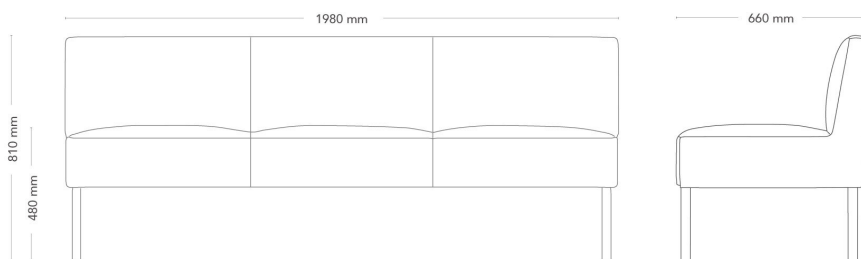
MODELL	Soffa	
VARIANTER	<ul style="list-style-type: none"> <li>– Låg rygg</li> <li>– Armstöd</li> <li>– Träben</li> </ul>	<ul style="list-style-type: none"> <li>– Hög ryg</li> <li>– Metallben</li> </ul>
TILLVAL	<ul style="list-style-type: none"> <li>– El- och kabelhantering</li> <li>– Flexibelt bord</li> </ul>	
DETALJER	<ul style="list-style-type: none"> <li>– Kan kläs i två olika färger av tyg eller läder.</li> <li>– Fristående eller kopplingsbara enheter.</li> </ul>	
KONSTRUKTION	Trästomme av träfiberskiva samt massivträ, tygbeklädd stoppning av kallskum. Medtstativ av pulverlackerade eller förkromade stålrör diameter 12 mm med golvavslut av plast. Raka metallben av pulverlackerade stålrör diameter 30 mm alt. massiva, raka träben diameter 45 mm.	
DIMENSIONER	<p>Höjd: 810 mm</p> <p>Djup: 660 mm</p> <p>Sittdjup: 540 mm</p>	<p>Bredd: 1420 mm</p> <p>Sitthöjd: 480 mm</p>
VIKT	42.5 kg	
TESTAD	EN 16139, EN 1728	
GARANTI	5 år	

# Mingle Lounge

SOFFA, 3-SITS

Generösa Mingle Lounge ger en avslappnad sittupplevelse i exempelvis lounge, hotell, restaurang eller café. De många varianterna gör det möjligt att skapa kombinationer av runda och raka former i olika storlekar och höjder. Bänk, fåtölj, soffa och bord kan varieras och byggas ihop till såväl öppna som stängda utrymmen. Ställ en tvåsitssoffa i entrén, bygg avskärmade sittplatser med hög rygg eller låt Mingle slingra sig fram genom kontorslandskapet.

Mingle Lounge soffa finns med två- eller tresits och är lätt att variera med två rygghöjder, samt med eller utan armstöd/höga sidor. Ett flexibelt bord/skrivplatta finns som tillval, vilket fästs under sitsen.



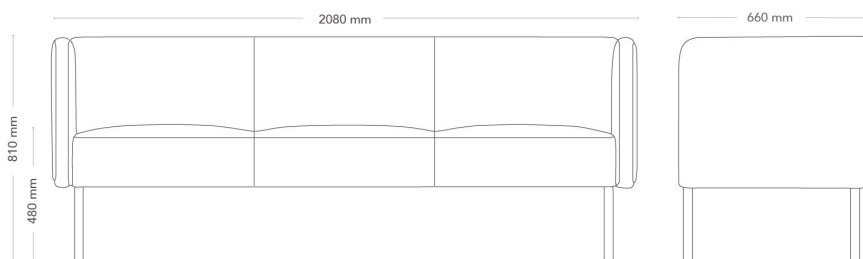
MODELL	Soffa	
VARIANTER	<ul style="list-style-type: none"> <li>– Låg rygg</li> <li>– Armstöd</li> <li>– Träben</li> </ul>	<ul style="list-style-type: none"> <li>– Hög ryg</li> <li>– Metallben</li> </ul>
TILLVAL	<ul style="list-style-type: none"> <li>– El- och kabelhantering</li> <li>– Flexibelt bord</li> </ul>	
DETALJER	<ul style="list-style-type: none"> <li>– Kan kläs i två olika färger av tyg eller läder.</li> <li>– Fristående eller kopplingsbara enheter.</li> </ul>	
KONSTRUKTION	Trästomme av träfiberskiva samt massivträ, tygbeklädd stoppning av kallskum. Medtstativ av pulverlackerade eller förkromade stålrör diameter 12 mm med golvavslut av plast. Raka metallben av pulverlackerade stålrör diameter 30 mm alt. massiva, raka träben diameter 45 mm.	
DIMENSIONER	Höjd: 810 mm Djup: 660 mm Sittdjup: 540 mm	Bredd: 1980 mm Sitthöjd: 480 mm
VIKT	36.8 kg	
TESTAD	EN 16139, EN 1728	
GARANTI	5 år	

# Mingle Lounge

SOFFA, 3-SITS

Generösa Mingle Lounge ger en avslappnad sittupplevelse i exempelvis lounge, hotell, restaurang eller café. De många varianterna gör det möjligt att skapa kombinationer av runda och raka former i olika storlekar och höjder. Bänk, fåtölj, soffa och bord kan varieras och byggas ihop till såväl öppna som stängda utrymmen. Ställ en tvåsitssoffa i entrén, bygg avskärmade sittplatser med hög rygg eller låt Mingle slingra sig fram genom kontorslandskapet.

Mingle Lounge soffa finns med två- eller tresits och är lätt att variera med två rygghöjder, samt med eller utan armstöd/höga sidor. Ett flexibelt bord/skrivplatta finns som tillval, vilket fästs under sitsen.



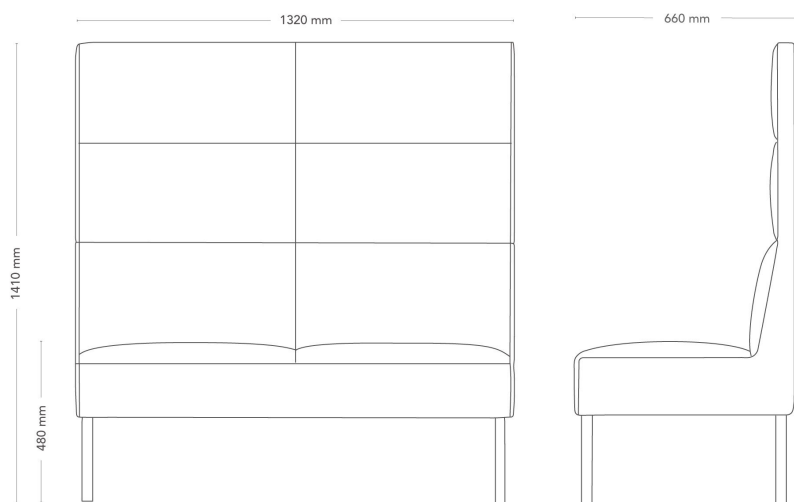
MODELL	Soffa	
VARIANTER	<ul style="list-style-type: none"> <li>– Låg rygg</li> <li>– Armstöd</li> <li>– Träben</li> </ul>	<ul style="list-style-type: none"> <li>– Hög ryg</li> <li>– Metallben</li> </ul>
TILLVAL	<ul style="list-style-type: none"> <li>– El- och kabelhantering</li> <li>– Flexibelt bord</li> </ul>	
DETALJER	<ul style="list-style-type: none"> <li>– Kan kläs i två olika färger av tyg eller läder.</li> <li>– Fristående eller kopplingsbara enheter.</li> </ul>	
KONSTRUKTION	Trästomme av träfiberskiva samt massivträ, tygbeklädd stoppning av kallskum. Medtstativ av pulverlackerade eller förkromade stålrör diameter 12 mm med golvavslut av plast. Raka metallben av pulverlackerade stålrör diameter 30 mm alt. massiva, raka träben diameter 45 mm.	
DIMENSIONER	Höjd: 810 mm Djup: 660 mm Sittdjup: 540 mm	Bredd: 2080 mm Sitthöjd: 480 mm
VIKT	51.6 kg	
TESTAD	EN 16139, EN 1728	
GARANTI	5 år	

# Mingle Lounge

## SOFFA MED HÖG RYGG, 2-SITS

Generösa Mingle Lounge ger en avslappnad sittupplevelse i exempelvis lounge, hotell, restaurang eller café. De många varianterna gör det möjligt att skapa kombinationer av runda och raka former i olika storlekar och höjder. Bänk, fåtölj, soffa och bord kan varieras och byggas ihop till såväl öppna som stängda utrymmen. Ställ en tvåsitssoffa i entrén, bygg avskärmade sittplatser med hög rygg eller låt Mingle slingra sig fram genom kontorslandskapet.

Mingle Lounge soffa finns med två- eller tresits och är lätt att variera med två rygghöjder, samt med eller utan armstöd/höga sidor. Ett flexibelt bord/skrivplatta finns som tillval, vilket fästs under sitsen.



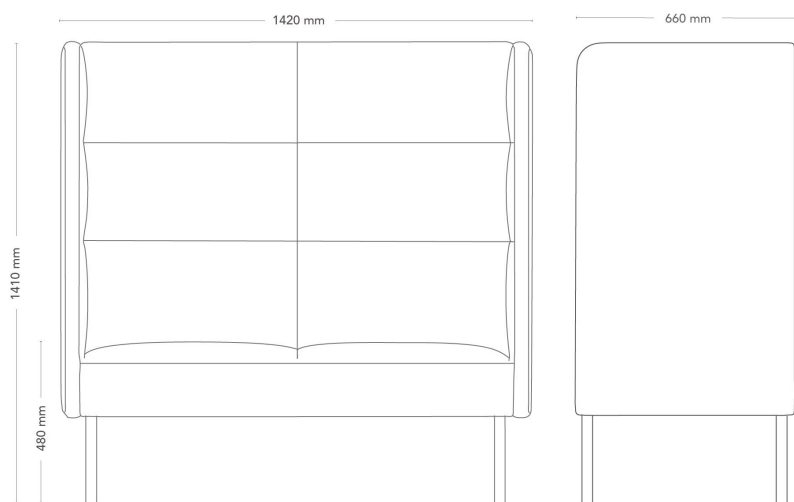
MODELL	Soffa	
VARIANTER	– Låg rygg – Armstöd – Träben	– Hög rygg – Metallben
TILLVAL	– El- och kabelhantering – Flexibelt bord	
DETALJER	– Kan kläs i två olika färger av tyg eller läder. – Fristående eller kopplingsbara enheter.	
KONSTRUKTION	Trästomme av träfiberskiva samt massivträ, tygbeklädd stoppning av kallskum. Medtstativ av pulverlackerade eller förkromade stålrör diameter 12 mm med golvavslut av plast. Raka metallben av pulverlackerade stålrör diameter 30 mm alt. massiva, raka träben diameter 45 mm.	
DIMENSIONER	Höjd: 1410 mm Djup: 660 mm Sittdjup: 540 mm	Bredd: 1320 mm Sitthöjd: 480 mm
VIKT	34.5 kg	
TESTAD	EN 16139, EN 1728	
GARANTI	5 år	

# Mingle Lounge

SOFFA MED HÖG RYGG OCH SIDOR, 2-SITS

Generösa Mingle Lounge ger en avslappnad sittupplevelse i exempelvis lounge, hotell, restaurang eller café. De många varianterna gör det möjligt att skapa kombinationer av runda och raka former i olika storlekar och höjder. Bänk, fåtölj, soffa och bord kan varieras och byggas ihop till såväl öppna som stängda utrymmen. Ställ en tvåsitssoffa i entrén, bygg avskärmade sittplatser med hög rygg eller låt Mingle slingra sig fram genom kontorslandskapet.

Mingle Lounge soffa finns med två- eller tresits och är lätt att variera med två rygghöjder, samt med eller utan armstöd/höga sidor. Ett flexibelt bord/skrivplatta finns som tillval, vilket fästs under sitsen.



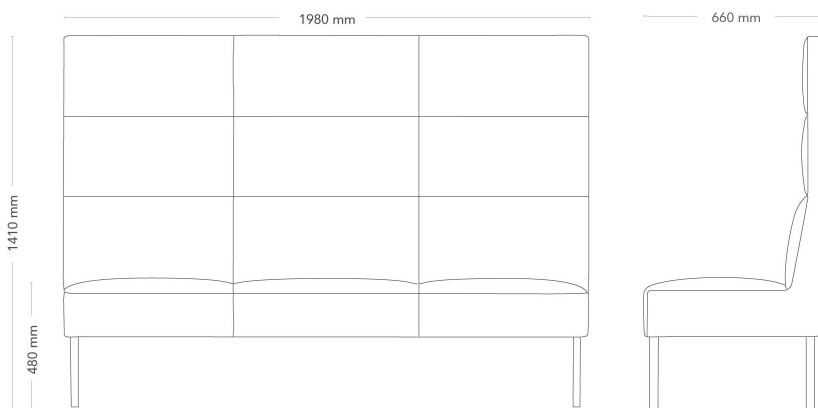
MODELL	Soffa	
VARIANTER	– Låg rygg – Armstöd – Träben	– Hög ryg – Metallben
TILLVAL	– El- och kabelhantering – Flexibelt bord	
DETALJER	– Kan kläs i två olika färger av tyg eller läder. – Fristående eller kopplingsbara enheter.	
KONSTRUKTION	Trästomme av träfiberskiva samt massivträ, tygbeklädd stoppning av kallskum. Medtstativ av pulverlackerade eller förkromade stålrör diameter 12 mm med golvavslut av plast. Raka metallben av pulverlackerade stålrör diameter 30 mm alt. massiva, raka träben diameter 45 mm.	
DIMENSIONER	Höjd: 1410 mm Djup: 660 mm Sittdjup: 540 mm	Bredd: 1420 mm Sithöjd: 480 mm
VIKT	57.3 kg	
TESTAD	EN 16139, EN 1728	
GARANTI	5 år	

# Mingle Lounge

## SOFFA MED HÖG RYGG, 3-SITS

Generösa Mingle Lounge ger en avslappnad sittupplevelse i exempelvis lounge, hotell, restaurang eller café. De många varianterna gör det möjligt att skapa kombinationer av runda och raka former i olika storlekar och höjder. Bänk, fåtölj, soffa och bord kan varieras och byggas ihop till såväl öppna som stängda utrymmen. Ställ en tvåsitssoffa i entrén, bygg avskärmade sittplatser med hög rygg eller låt Mingle slingra sig fram genom kontorslandskapet.

Mingle Lounge soffa finns med två- eller tresits och är lätt att variera med två rygghöjder, samt med eller utan armstöd/höga sidor. Ett flexibelt bord/skrivplatta finns som tillval, vilket fästs under sitsen.



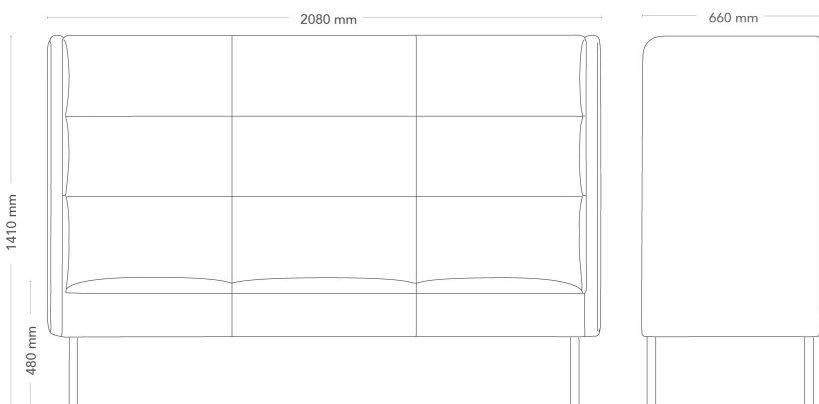
MODELL	Soffa	
VARIANTER	<ul style="list-style-type: none"> <li>– Låg rygg</li> <li>– Armstöd</li> <li>– Träben</li> </ul>	<ul style="list-style-type: none"> <li>– Hög ryg</li> <li>– Metallben</li> </ul>
TILLVAL	<ul style="list-style-type: none"> <li>– El- och kabelhantering</li> <li>– Flexibelt bord</li> </ul>	
DETALJER	<ul style="list-style-type: none"> <li>– Kan kläs i två olika färger av tyg eller läder.</li> <li>– Fristående eller kopplingsbara enheter.</li> </ul>	
KONSTRUKTION	Trästomme av träfiberskiva samt massivträ, tygbeklädd stoppning av kallskum. Medtstativ av pulverlackerade eller förkromade stålrör diameter 12 mm med golvavslut av plast. Raka metallben av pulverlackerade stålrör diameter 30 mm alt. massiva, raka träben diameter 45 mm.	
DIMENSIONER	Höjd: 1410 mm Djup: 660 mm Sittdjup: 540 mm	Bredd: 1980 mm Sitthöjd: 480 mm
VIKT	48.2 kg	
TESTAD	EN 16139, EN 1728	
GARANTI	5 år	

# Mingle Lounge

SOFFA MED HÖG RYGG OCH SIDOR, 3-SITS

Generösa Mingle Lounge ger en avslappnad sittupplevelse i exempelvis lounge, hotell, restaurang eller café. De många varianterna gör det möjligt att skapa kombinationer av runda och raka former i olika storlekar och höjder. Bänk, fåtölj, soffa och bord kan varieras och byggas ihop till såväl öppna som stängda utrymmen. Ställ en tvåsitssoffa i entrén, bygg avskärmade sittplatser med hög rygg eller låt Mingle slingra sig fram genom kontorslandskapet.

Mingle Lounge soffa finns med två- eller tresits och är lätt att variera med två rygghöjder, samt med eller utan armstöd/höga sidor. Ett flexibelt bord/skrivplatta finns som tillval, vilket fästs under sitsen.

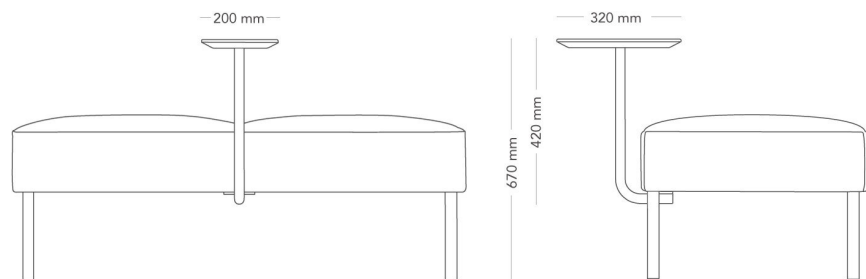


MODELL	Soffa	
VARIANTER	<ul style="list-style-type: none"> <li>– Låg rygg</li> <li>– Armstöd</li> <li>– Träben</li> </ul>	<ul style="list-style-type: none"> <li>– Hög ryg</li> <li>– Metallben</li> </ul>
TILLVAL	<ul style="list-style-type: none"> <li>– El- och kabelhantering</li> <li>– Flexibelt bord</li> </ul>	
DETALJER	<ul style="list-style-type: none"> <li>– Kan kläs i två olika färger av tyg eller läder.</li> <li>– Fristående eller kopplingsbara enheter.</li> </ul>	
KONSTRUKTION	Trästomme av träfiberskiva samt massivträ, tygbeklädd stoppning av kallskum. Medtstativ av pulverlackerade eller förkromade stålrör diameter 12 mm med golvavslut av plast. Raka metallben av pulverlackerade stålrör diameter 30 mm alt. massiva, raka träben diameter 45 mm.	
DIMENSIONER	Höjd: 1410 mm Djup: 660 mm Sittdjup: 540 mm	Bredd: 2080 mm Sitthöjd: 480 mm
VIKT	71.0 kg	
TESTAD	EN 16139, EN 1728	
GARANTI	5 år	



# Mingle Lounge

BORD



MODELL Flexibelt bord

DIMENSIONER Höjd: 420 mm  
Djup: 320 mm

Bredd: 200 mm

VIKT 5.9 kg

TESTAD EN 16139, EN 1728

GARANTI 5 år