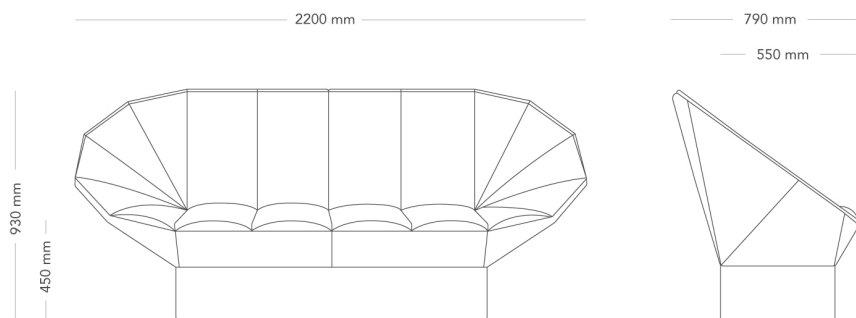


Ori

SOFFA, 2-SITS

Ori är ett dekorativt, modulärt soffsystem där både komfort och estetik bjuder in till sittande, en soffa i gränslandet mellan hem och kontor som man kan sitta och arbeta i en längre tid. Genom att kombinera form och funktion möter Ori behovet av väldesignade och bekväma möbler på morgondagens kontor.

Arbetssoffa för olika typer av arbetsuppgifter så som fokuserat arbete eller möte.



MODELL	2-sitssoffa	
TILLVAL	<ul style="list-style-type: none"> – Eltillbehör – Bord – Justerbara ställfötter – Kudde 	
DETALJER	– Olika tyg kan specificeras på sockel och sittdel. Möjlighet att komplettera med bord i efterhand. Sittmodulerna kan på andra socklar byggas om till fler byggbara moduler.	
KONSTRUKTION	Stomme och sockel bestående av plywood, massivt trä, OSB-skiva och MDF. Fasta fötter i plast. Sammanhållande stålbeslag i övergång mellan sits och rygg. Skumdelar av gjutet PUR. Omsluten av sydd textil klädnad. Justerbara ställfötter i stål med plastfot som tillval. Bord som tillval; täcklackat ben i bockat och svetsat fyrkantsrör i stål, bordsskiva i MDF med fänerad yta, täcklackad bordskant i fullradie. Kudde som tillval, sytt fodral med stoppning i polyester.	
DIMENSIONER	Höjd: 930 mm Djup: 790 mm Sittdjup: 550 mm	Bredd: 2200 mm Sitt höjd: 450 mm
VIKT	72.1 kg	
TESTAD	EN 1335 level 1	

GARANTI

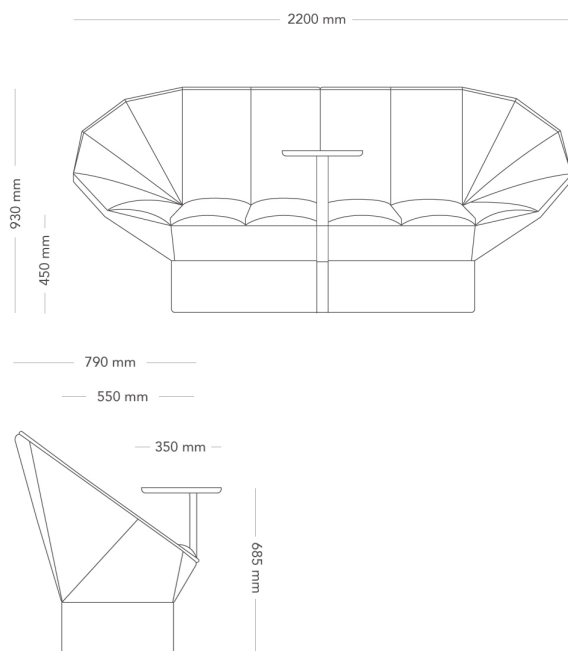
5 år

Ori

SOFFA, 2-SITS

Ori är ett dekorativt, modulärt soffsystem där både komfort och estetik bjuder in till sittande, en soffa i gränlandet mellan hem och kontor som man kan sitta och arbeta i en längre tid. Genom att kombinera form och funktion möter Ori behovet av väldesignade och bekväma möbler på morgondagens kontor.

Arbetssoffa för olika typer av arbetsuppgifter så som fokuserat arbete eller möte.



MODELL	2-sitssoffa	
TILLVAL	<ul style="list-style-type: none"> – Eltillbehör – Bord – Justerbara ställfötter – Kudde 	
DETALJER	– Olika tyg kan specificeras på sockel och sittdel. Möjlighet att komplettera med bord i efterhand. Sittmodulerna kan på andra socklar byggas om till fler byggbara moduler.	
KONSTRUKTION	Stomme och sockel bestående av plywood, massivt trä, OSB-skiva och MDF. Fasta fötter i plast. Sammanhållande stålbeslag i övergång mellan sits och rygg. Skumdelar av gjutet PUR. Omsluten av sydd textil klädnad. Justerbara ställfötter i stål med plastfot som tillval. Bord som tillval; täcklackat ben i bockat och svetsat fyrkantströr i stål, bordsskiva i MDF med fanerad yta, täcklackad bordskant i fullradie. Kudde som tillval, sytt fodral med stoppning i polyester.	
DIMENSIONER	Höjd: 930 mm Djup: 790 mm Sittdjup: 550 mm	Bredd: 2200 mm Sitt höjd: 450 mm
VIKT	72.1 kg	
TESTAD	EN 1335 level 1	

GARANTI

5 år
