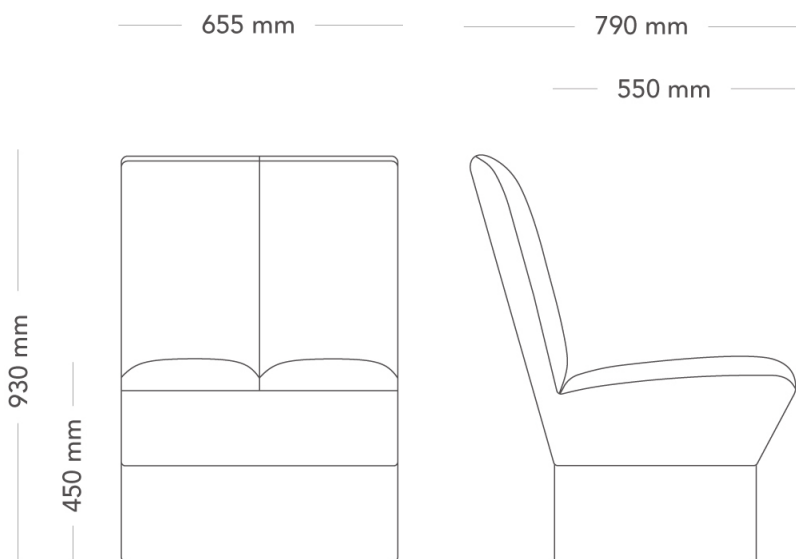


Ori

ORI 1-SITS

Ori är ett dekorativt, modulärt soffsystem där både komfort och estetik bjuder in till sittande, en soffa i gränslandet mellan hem och kontor som man kan sitta och arbeta i en längre tid. Genom att kombinera form och funktion möter Ori behovet av väldesignade och bekväma möbler på morgondagens kontor.

Byggbara moduler för att skapa arbetssoffor för olika typer av arbetsuppgifter så som fokuserat arbete eller möte.



MODELL	Byggbara moduler	
TILLVAL	<ul style="list-style-type: none"> – Eltillbehör – Bord – Justerbara ställfötter – Kudde 	
DETALJER	– Olika tyg kan specificeras på sockel och sittdel. Möjlighet att komplettera med bord i efterhand. Sittdelar och socklar kan separeras och kompletteras eller byggas om till andra uppställningar.	
KONSTRUKTION	Stomme och sockel bestående av plywood, massivt trä, OSB-skiva och MDF. Fasta fötter i plast. Sammanhållande stålbeslag i övergång mellan sits och rygg. Sockelkoppling av bockad tråd som lackas. Skumdelar av gjutet PUR. Omsluten av sydd textil klädnad. Justerbara ställfötter i stål med plastfot som tillval. Bord som tillval; täcklackat ben i bockat och svetsat fyrkantör i stål, bordsskiva i MDF med fanerad yta, täcklackad bordskant i fullradie. Kudde som tillval, sytt fodral med stoppning i polyester.	
DIMENSIONER	Höjd: 930 mm Djup: 790 mm Sittdjup: 550 mm	Bredd: 655 mm Sitthöjd: 450 mm
VIKT	31.0 kg	
TESTAD	EN 1335 level 1	

GARANTI

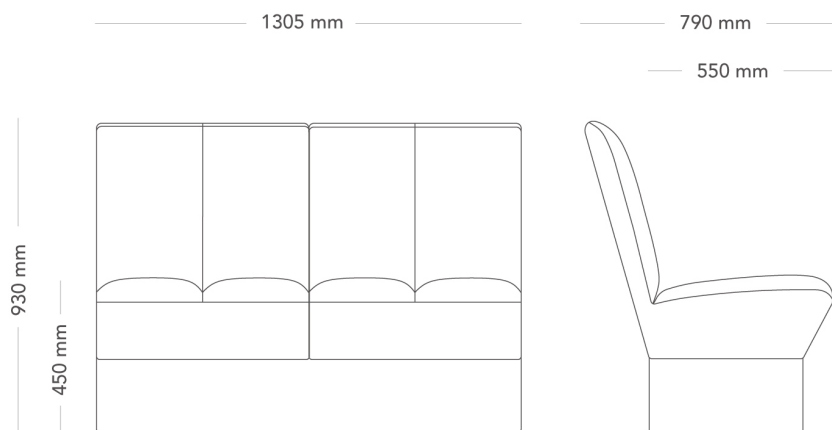
5 år

Ori

2-SITS MODUL

Ori är ett dekorativt, modulärt soffsystem där både komfort och estetik bjuder in till sittande, en soffa i gränslandet mellan hem och kontor som man kan sitta och arbeta i en längre tid. Genom att kombinera form och funktion möter Ori behovet av väldesignade och bekväma möbler på morgondagens kontor.

Byggbara moduler för att skapa arbetssoffor för olika typer av arbetsuppgifter så som fokuserat arbete eller möte.



MODELL	Byggbara moduler	
TILLVAL	<ul style="list-style-type: none"> – Eltillbehör – Bord – Justerbara ställfötter – Kudde 	
DETALJER	– Olika tyg kan specificeras på sockel och sittdel. Möjlighet att komplettera med bord i efterhand. Sittdelar och socklar kan separeras och kompletteras eller byggas om till andra uppställningar.	
KONSTRUKTION	Stomme och sockel bestående av plywood, massivt trä, OSB-skiva och MDF. Fasta fötter i plast. Sammanhållande stålbeslag i övergång mellan sits och rygg. Sockelkoppling av bockad tråd som lackas. Skumdelar av gjutet PUR. Omsluten av sydd textil klädnad. Justerbara ställfötter i stål med plastfot som tillval. Bord som tillval; täcklackat ben i bockat och svetsat fyrkantör i stål, bordsskiva i MDF med fanerad yta, täcklackad bordskant i fullradie. Kudde som tillval, sytt fodral med stoppning i polyester.	
DIMENSIONER	Höjd: 930 mm Djup: 790 mm Sittdjup: 550 mm	Bredd: 1305 mm Sitthöjd: 450 mm
VIKT	57.7 kg	
TESTAD	EN 1335 level 1	

GARANTI

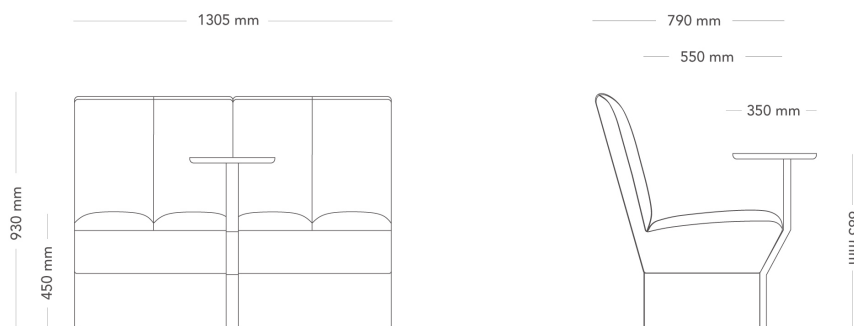
5 år

Ori

2-SITS MODUL

Ori är ett dekorativt, modulärt soffsystem där både komfort och estetik bjuder in till sittande, en soffa i gränslandet mellan hem och kontor som man kan sitta och arbeta i en längre tid. Genom att kombinera form och funktion möter Ori behovet av väldesignade och bekväma möbler på morgondagens kontor.

Byggbara moduler för att skapa arbetssoffor för olika typer av arbetsuppgifter så som fokuserat arbete eller möte.



MODELL	Byggbara moduler	
TILLVAL	<ul style="list-style-type: none"> – Eltillbehör – Bord – Justerbara ställfötter – Kudde 	
DETALJER	– Olika tyg kan specificeras på sockel och sittdel. Möjlighet att komplettera med bord i efterhand. Sittdelar och socklar kan separeras och kompletteras eller byggas om till andra uppställningar.	
KONSTRUKTION	Stomme och sockel bestående av plywood, massivt trä, OSB-skiva och MDF. Fasta fötter i plast. Sammanhållande stålbeslag i övergång mellan sits och rygg. Sockelkoppling av bockad tråd som lackas. Skumdelar av gjutet PUR. Omsluten av sydd textil klädnad. Justerbara ställfötter i stål med plastfot som tillval. Bord som tillval; täcklackat ben i bockat och svetsat fyrkantör i stål, bordsskiva i MDF med fanerad yta, täcklackad bordskant i fullradie. Kudde som tillval, sytt fodral med stoppning i polyester.	
DIMENSIONER	Höjd: 930 mm Djup: 790 mm Sittdjup: 550 mm	Bredd: 1305 mm Sitt höjd: 450 mm
VIKT	57.7 kg	
TESTAD	EN 1335 level 1	

GARANTI

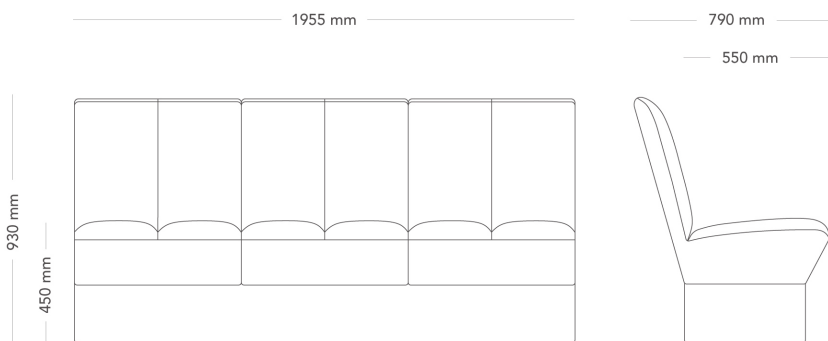
5 år

Ori

3-SITS MODUL

Ori är ett dekorativt, modulärt soffsystem där både komfort och estetik bjuder in till sittande, en soffa i gränslandet mellan hem och kontor som man kan sitta och arbeta i en längre tid. Genom att kombinera form och funktion möter Ori behovet av väldesignade och bekväma möbler på morgondagens kontor.

Byggbara moduler för att skapa arbetssoffor för olika typer av arbetsuppgifter så som fokuserat arbete eller möte.



MODELL

Byggbara moduler

TILLVAL

- Eltillbehör
- Bord
- Justerbara ställfötter
- Kudde

DETALJER

– Olika tyg kan specificeras på sockel och sittdel. Möjlighet att komplettera med bord i efterhand. Sittdelar och socklar kan separeras och kompletteras eller byggas om till andra uppställningar.

KONSTRUKTION

Stomme och sockel bestående av plywood, massivt trä, OSB-skiva och MDF. Fasta fötter i plast. Sammanhållande stålbeslag i övergång mellan sits och rygg. Sockelkoppling av bockad tråd som lackas. Skumdelar av gjutet PUR. Omsluten av sydd textil klädnad. Justerbara ställfötter i stål med plastfot som tillval. Bord som tillval; täcklackat ben i bockat och svetsat fyrkantör i stål, bordsskiva i MDF med fanerad yta, täcklackad bordskant i fullradie. Kudde som tillval, sytt fodral med stoppning i polyester.

DIMENSIONER

Höjd: 930 mm
 Djup: 790 mm
 Sittdjup: 550 mm
 Bredd: 1955 mm
 Sitthöjd: 450 mm

VIKT

86.4 kg

TESTAD

EN 1335 level 1

GARANTI

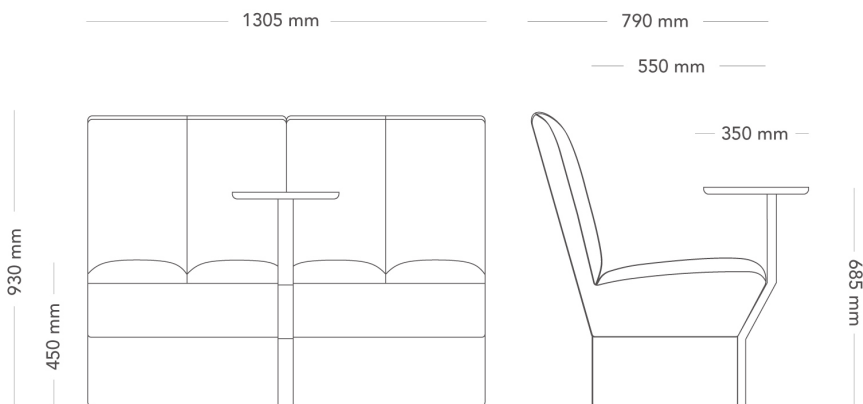
5 år

Ori

3-SITS MODUL

Ori är ett dekorativt, modulärt soffsystem där både komfort och estetik bjuder in till sittande, en soffa i gränslandet mellan hem och kontor som man kan sitta och arbeta i en längre tid. Genom att kombinera form och funktion möter Ori behovet av väldesignade och bekväma möbler på morgondagens kontor.

Byggbara moduler för att skapa arbetssoffor för olika typer av arbetsuppgifter så som fokuserat arbete eller möte.



MODELL

Byggbara moduler

TILLVAL

- Eltillbehör
- Bord
- Justerbara ställfötter
- Kudde

DETALJER

– Olika tyg kan specificeras på sockel och sittdel. Möjlighet att komplettera med bord i efterhand. Sittdelar och socklar kan separeras och kompletteras eller byggas om till andra uppställningar.

KONSTRUKTION

Stomme och sockel bestående av plywood, massivt trä, OSB-skiva och MDF. Fasta fötter i plast. Sammanhållande stålbeslag i övergång mellan sits och rygg. Sockelkoppling av bockad tråd som lackas. Skumdelar av gjutet PUR. Omsluten av sydd textil klädnad. Justerbara ställfötter i stål med plastfot som tillval. Bord som tillval; täcklackat ben i bockat och svetsat fyrkantströr i stål, bordsskiva i MDF med fanerad yta, täcklackad bordskant i fullradie. Kudde som tillval, sytt fodral med stoppning i polyester.

DIMENSIONER

Höjd: 930 mm
 Djup: 790 mm
 Sittdjup: 550 mm
 Bredd: 1955 mm
 Sitthöjd: 450 mm

VIKT

86.4 kg

TESTAD

EN 1335 level 1

GARANTI

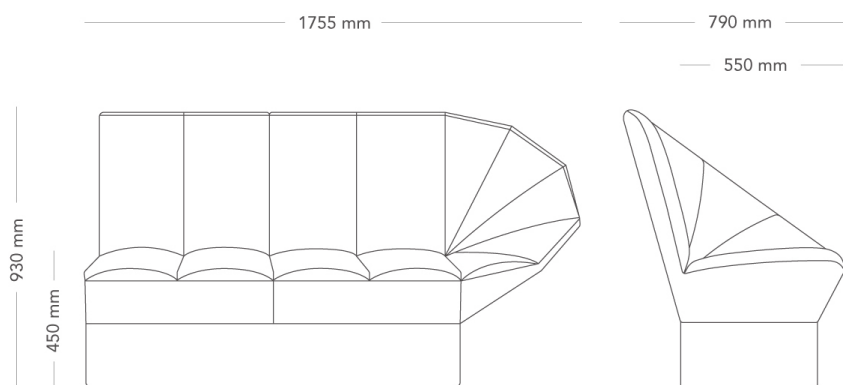
5 år

Ori

2-SITS MODUL ARMSTÖD VÄNSTER

Ori är ett dekorativt, modulärt soffsystem där både komfort och estetik bjuder in till sittande, en soffa i gränslandet mellan hem och kontor som man kan sitta och arbeta i en längre tid. Genom att kombinera form och funktion möter Ori behovet av väldesignade och bekväma möbler på morgondagens kontor.

Byggbara moduler för att skapa arbetssoffor för olika typer av arbetsuppgifter så som fokuserat arbete eller möte.



MODELL	Byggbara moduler	
TILLVAL	<ul style="list-style-type: none"> – Ertillbehör – Bord – Justerbara ställfötter – Kudde 	
DETALJER	– Olika tyg kan specificeras på sockel och sittdel. Möjlighet att komplettera med bord i efterhand. Sittdelar och socklar kan separeras och kompletteras eller byggas om till andra uppställningar.	
KONSTRUKTION	Stomme och sockel bestående av plywood, massivt trä, OSB-skiva och MDF. Fasta fötter i plast. Sammanhållande stålbeslag i övergång mellan sits och rygg. Sockelkoppling av bockad tråd som lackas. Skumdelar av gjutet PUR. Omsluten av sydd textil klädnad. Justerbara ställfötter i stål med plastfot som tillval. Bord som tillval; täcklackat ben i bockat och svetsat fyrkantör i stål, bordsskiva i MDF med fanerad yta, täcklackad bordskant i fullradie. Kudde som tillval, sytt fodral med stoppning i polyester.	
DIMENSIONER	Höjd: 930 mm Djup: 790 mm Sittdjup: 550 mm	Bredd: 1755 mm Sitt höjd: 450 mm
VIKT	64.9 kg	
TESTAD	EN 1335 level 1	

GARANTI

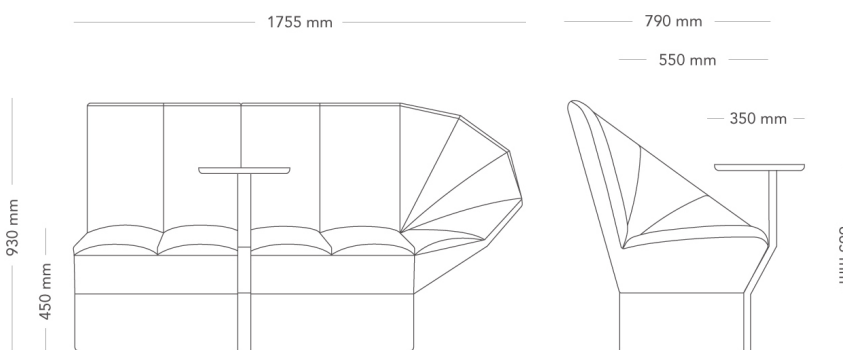
5 år

Ori

2-SITS MODUL ARMSTÖD VÄNSTER

Ori är ett dekorativt, modulärt soffsystem där både komfort och estetik bjuder in till sittande, en soffa i gränslandet mellan hem och kontor som man kan sitta och arbeta i en längre tid. Genom att kombinera form och funktion möter Ori behovet av väldesignade och bekväma möbler på morgondagens kontor.

Byggbara moduler för att skapa arbetssoffor för olika typer av arbetsuppgifter så som fokuserat arbete eller möte.



MODELL	Byggbara moduler	
TILLVAL	<ul style="list-style-type: none"> – Eltillbehör – Bord – Justerbara ställfötter – Kudde 	
DETALJER	– Olika tyg kan specificeras på sockel och sittdel. Möjlighet att komplettera med bord i efterhand. Sittdelar och socklar kan separeras och kompletteras eller byggas om till andra uppställningar.	
KONSTRUKTION	Stomme och sockel bestående av plywood, massivt trä, OSB-skiva och MDF. Fasta fötter i plast. Sammanhållande stålbeslag i övergång mellan sits och rygg. Sockelkoppling av bockad tråd som lackas. Skumdelar av gjutet PUR. Omsluten av sydd textil klädnad. Justerbara ställfötter i stål med plastfot som tillval. Bord som tillval; täcklackat ben i bockat och svetsat fyrkantör i stål, bordsskiva i MDF med fanerad yta, täcklackad bordskant i fullradie. Kudde som tillval, sytt fodral med stoppning i polyester.	
DIMENSIONER	Höjd: 930 mm Djup: 790 mm Sittdjup: 550 mm	Bredd: 1755 mm Sitt höjd: 450 mm
VIKT	64.9 kg	
TESTAD	EN 1335 level 1	

GARANTI

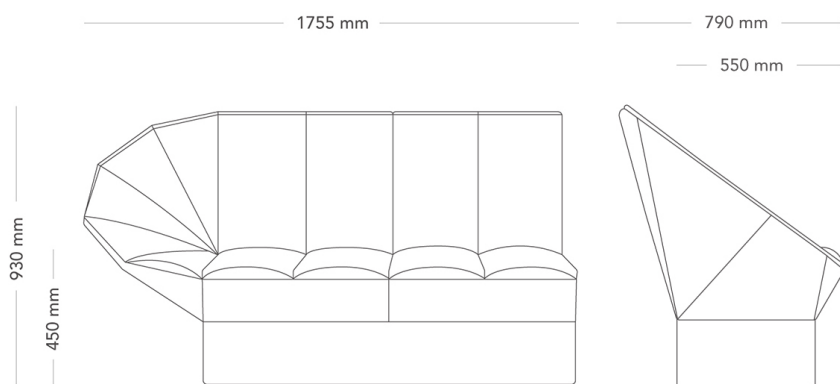
5 år

Ori

2-SITS MODUL ARMSTÖD HÖGER

Ori är ett dekorativt, modulärt soffsystem där både komfort och estetik bjuder in till sittande, en soffa i gränslandet mellan hem och kontor som man kan sitta och arbeta i en längre tid. Genom att kombinera form och funktion möter Ori behovet av väldesignade och bekväma möbler på morgondagens kontor.

Byggbara moduler för att skapa arbetssoffor för olika typer av arbetsuppgifter så som fokuserat arbete eller möte.



MODELL	Byggbara moduler	
TILLVAL	<ul style="list-style-type: none"> – Eltillbehör – Bord – Justerbara ställfötter – Kudde 	
DETALJER	– Olika tyg kan specificeras på sockel och sittdel. Möjlighet att komplettera med bord i efterhand. Sittdelar och socklar kan separeras och kompletteras eller byggas om till andra uppställningar.	
KONSTRUKTION	Stomme och sockel bestående av plywood, massivt trä, OSB-skiva och MDF. Fasta fötter i plast. Sammanhållande stålbeslag i övergång mellan sits och rygg. Sockelkoppling av bockad tråd som lackas. Skumdelar av gjutet PUR. Omsluten av sydd textil klädnad. Justerbara ställfötter i stål med plastfot som tillval. Bord som tillval; täcklackat ben i bockat och svetsat fyrkantör i stål, bordsskiva i MDF med fanerad yta, täcklackad bordskant i fullradie. Kudde som tillval, sytt fodral med stoppning i polyester.	
DIMENSIONER	Höjd: 930 mm Djup: 790 mm	Längd: 1755 mm Sitt höjd: 450 mm
VIKT	64.9 kg	
TESTAD	EN 1335 level 1	

GARANTI

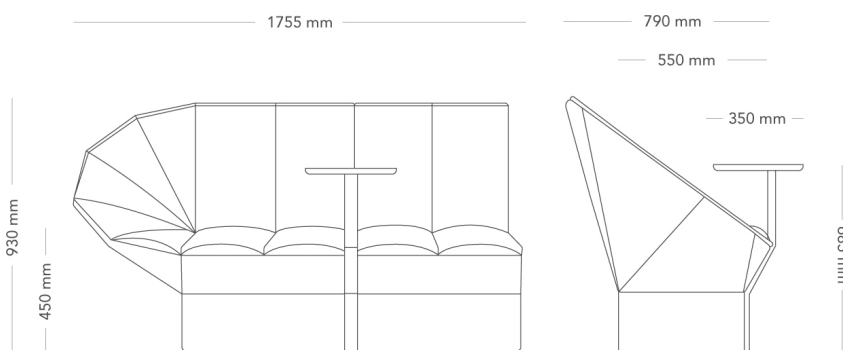
5 år

Ori

2-SITS MODUL ARMSTÖD HÖGER

Ori är ett dekorativt, modulärt soffsystem där både komfort och estetik bjuder in till sittande, en soffa i gränslandet mellan hem och kontor som man kan sitta och arbeta i en längre tid. Genom att kombinera form och funktion möter Ori behovet av väldesignade och bekväma möbler på morgondagens kontor.

Byggbara moduler för att skapa arbetssoffor för olika typer av arbetsuppgifter så som fokuserat arbete eller möte.



MODELL	Byggbara moduler	
TILLVAL	<ul style="list-style-type: none"> – Eltillbehör – Bord – Justerbara ställfötter – Kudde 	
DETALJER	– Olika tyg kan specificeras på sockel och sittdel. Möjlighet att komplettera med bord i efterhand. Sittdelar och socklar kan separeras och kompletteras eller byggas om till andra uppställningar.	
KONSTRUKTION	Stomme och sockel bestående av plywood, massivt trä, OSB-skiva och MDF. Fasta fötter i plast. Sammanhållande stålbeslag i övergång mellan sits och rygg. Sockelkoppling av bockad tråd som lackas. Skumdelar av gjutet PUR. Omsluten av sydd textil klädnad. Justerbara ställfötter i stål med plastfot som tillval. Bord som tillval; täcklackat ben i bockat och svetsat fyrkantör i stål, bordsskiva i MDF med fanerad yta, täcklackad bordskant i fullradie. Kudde som tillval, sytt fodral med stoppning i polyester.	
DIMENSIONER	Höjd: 930 mm Djup: 790 mm	Längd: 1755 mm Sitt höjd: 450 mm
VIKT	64.9 kg	
TESTAD	EN 1335 level 1	

GARANTI

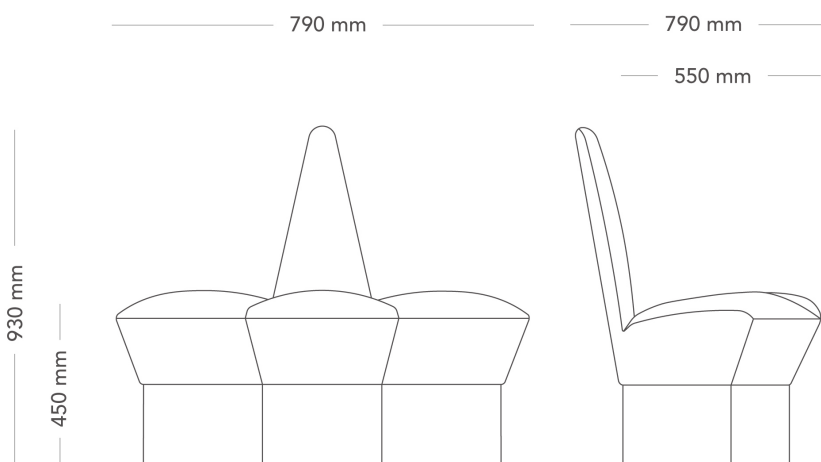
5 år

Ori

YTTRE HÖRN MODUL

Ori är ett dekorativt, modulärt soffsystem där både komfort och estetik bjuder in till sittande, en soffa i gränslandet mellan hem och kontor som man kan sitta och arbeta i en längre tid. Genom att kombinera form och funktion möter Ori behovet av väldesignade och bekväma möbler på morgondagens kontor.

Byggbara moduler för att skapa arbetssoffor för olika typer av arbetsuppgifter så som fokuserat arbete eller möte.



MODELL	Byggbara moduler	
TILLVAL	<ul style="list-style-type: none"> – Eltillbehör – Bord – Justerbara ställfötter – Kudde 	
DETALJER	– Olika tyg kan specificeras på sockel och sittdel. Möjlighet att komplettera med bord i efterhand. Sittdelar och socklar kan separeras och kompletteras eller byggas om till andra uppställningar.	
KONSTRUKTION	Stomme och sockel bestående av plywood, massivt trä, OSB-skiva och MDF. Fasta fötter i plast. Sammanhållande stålbeslag i övergång mellan sits och rygg. Sockelkoppling av bockad tråd som lackas. Skumdelar av gjutet PUR. Omsluten av sydd textil klädnad. Justerbara ställfötter i stål med plastfot som tillval. Bord som tillval; täcklackat ben i bockat och svetsat fyrkantör i stål, bordsskiva i MDF med fanerad yta, täcklackad bordskant i fullradie. Kudde som tillval, sytt fodral med stoppning i polyester.	
DIMENSIONER	Höjd: 930 mm Djup: 790 mm Sittdjup: 550 mm	Bredd: 790 mm Sitthöjd: 450 mm
VIKT	23.5 kg	
TESTAD	EN 1335 level 1	

GARANTI

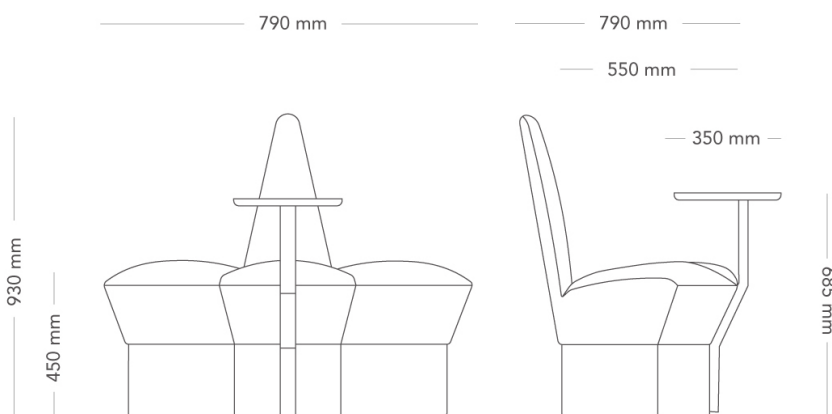
5 år

Ori

YTTRE HÖRN MODUL

Ori är ett dekorativt, modulärt soffsystem där både komfort och estetik bjuder in till sittande, en soffa i gränslandet mellan hem och kontor som man kan sitta och arbeta i en längre tid. Genom att kombinera form och funktion möter Ori behovet av väldesignade och bekväma möbler på morgondagens kontor.

Byggbara moduler för att skapa arbetssoffor för olika typer av arbetsuppgifter så som fokuserat arbete eller möte.



MODELL	Byggbara moduler	
TILLVAL	<ul style="list-style-type: none"> – Eltillbehör – Bord – Justerbara ställfötter – Kudde 	
DETALJER	– Olika tyg kan specificeras på sockel och sittdel. Möjlighet att komplettera med bord i efterhand. Sittdelar och socklar kan separeras och kompletteras eller byggas om till andra uppställningar.	
KONSTRUKTION	Stomme och sockel bestående av plywood, massivt trä, OSB-skiva och MDF. Fasta fötter i plast. Sammanhållande stålbeslag i övergång mellan sits och rygg. Sockelkoppling av bockad tråd som lackas. Skumdelar av gjutet PUR. Omsluten av sydd textil klädnad. Justerbara ställfötter i stål med plastfot som tillval. Bord som tillval; täcklackat ben i bockat och svetsat fyrkantör i stål, bordsskiva i MDF med fanerad yta, täcklackad bordskant i fullradie. Kudde som tillval, sytt fodral med stoppning i polyester.	
DIMENSIONER	Höjd: 930 mm Djup: 790 mm Sittdjup: 550 mm	Bredd: 790 mm Sitt höjd: 450 mm
VIKT	23.5 kg	
TESTAD	EN 1335 level 1	

GARANTI

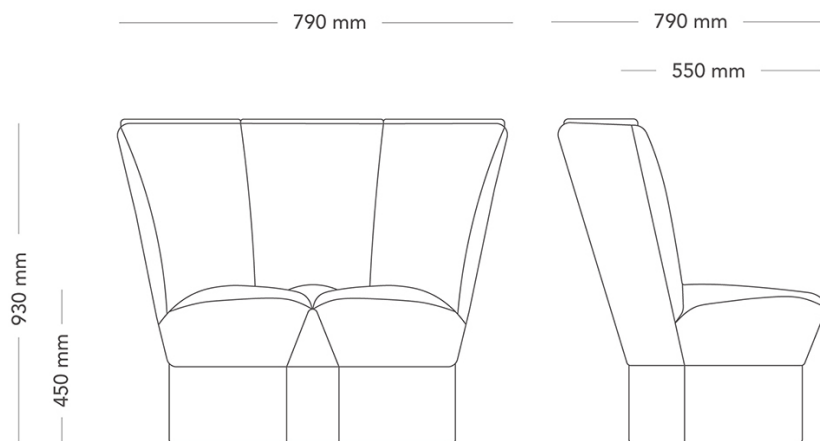
5 år

Ori

INRE HÖRN MODUL

Ori är ett dekorativt, modulärt soffsystem där både komfort och estetik bjuder in till sittande, en soffa i gränslandet mellan hem och kontor som man kan sitta och arbeta i en längre tid. Genom att kombinera form och funktion möter Ori behovet av väldesignade och bekväma möbler på morgondagens kontor.

Byggbara moduler för att skapa arbetssoffor för olika typer av arbetsuppgifter så som fokuserat arbete eller möte.



MODELL	Byggbara moduler	
TILLVAL	<ul style="list-style-type: none"> – Eltillbehör – Bord – Justerbara ställfötter – Kudde 	
DETALJER	– Olika tyg kan specificeras på sockel och sittdel. Möjlighet att komplettera med bord i efterhand. Sittdelar och socklar kan separeras och kompletteras eller byggas om till andra uppställningar.	
KONSTRUKTION	Stomme och sockel bestående av plywood, massivt trä, OSB-skiva och MDF. Fasta fötter i plast. Sammanhållande stålbeslag i övergång mellan sits och rygg. Sockelkoppling av bockad tråd som lackas. Skumdelar av gjutet PUR. Omsluten av sydd textil klädnad. Justerbara ställfötter i stål med plastfot som tillval. Bord som tillval; täcklackat ben i bockat och svetsat fyrkantör i stål, bordsskiva i MDF med fanerad yta, täcklackad bordskant i fullradie. Kudde som tillval, sytt fodral med stoppning i polyester.	
DIMENSIONER	Höjd: 930 mm Djup: 790 mm Sittdjup: 550 mm	Bredd: 790 mm Sitt höjd: 450 mm
VIKT	29.0 kg	
TESTAD	EN 1335 level 1	

GARANTI

5 år
