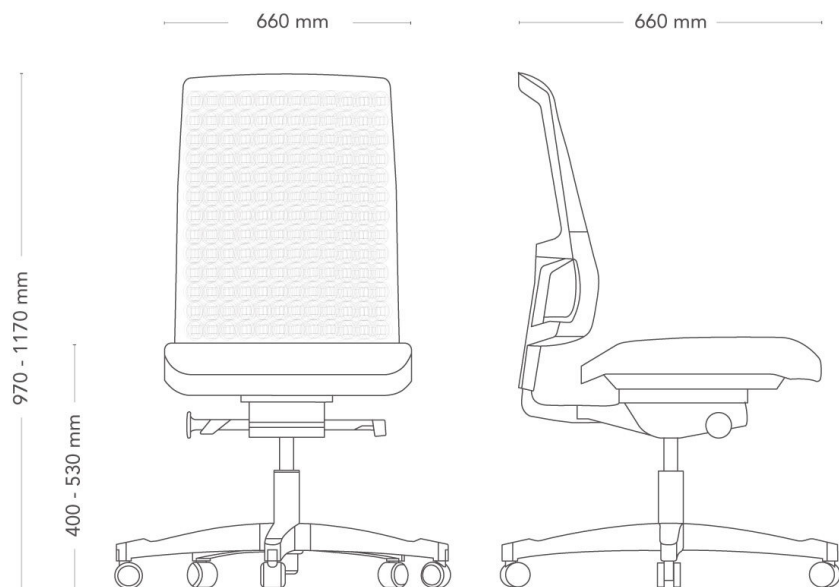


One

ONE SYNC, MESHRYGG

One är en familj arbetsstolar utvecklade med ledorden enkelhet och flexibilitet. De är lätta att använda, och flexibla nog att passa alla. One är utrustad med en självbalanserad sits samt ett ryggstöd som ställer in sig efter din kropp vilket gör att stolen passar i det moderna kontoret där många använder samma stol. Framförallt är One logisk och användarvänlig.

Modell One "Sync" med individuella inställningar.



MODELL	Kontorsstol med individuella inställningar	
VARIANTER	– Meshrygg – Klädd rygg 40 – Med armstöd	– Klädd rygg 50 – Utan armstöd
TILLVAL	– Nackstöd – Blankt fotkryss – Alternativ för Hjul – Glidknappar	
DETALJER	– Sits och rygg följer varandra i ett synkront förhållande 2,7:1. Reglerbar rygg höjd. Individuell justering av gungmotståndet anpassat för personer från 45 kg upp till 120 kg. Mekanismen kan låsas i fyra lägen. Glidsits med sittdjupsjustering. Två armstödsvarianter, en ställbar och en multifunktionell. Som standard obromsade hjul för hårda golv.	
KONSTRUKTION	Rygg med stomme samt J-bar av plast, stoppning av kallskum. Sittstomme av plywood med stoppning av kallskum. Mekanismer gjutna i återvunnen aluminium. Höjjusterbar gaspelare av stål. 5-stjärnigt fotkryss av gjuten återvunnen aluminium alt. plast med hjul i diameter 50 mm. Armstöd av formsprutad plast. Nackstöd med stomme av plast och mesh alt. klätt, med stoppning av kallskum.	

DIMENSIONER	Höjd: 970-1170 mm Djup: 660 mm Sitsdjup: 455 mm Sittdjup: 400-455 mm Ryggmått H: 530 mm Diameter fot: 710 mm	Bredd: 660 mm Sitthöjd (belastad)*: 400-530 mm Sitsbredd: 475 mm Ryggmått B: 455 mm Armstödshöjd från överkant sits:
-------------	---	--

*Sitthöjd med belastning enligt EN 1335-1:2020

VIKT	15.0 kg
------	---------

TESTAD	EN 1335-1, EN 1335-2:2018
--------	---------------------------

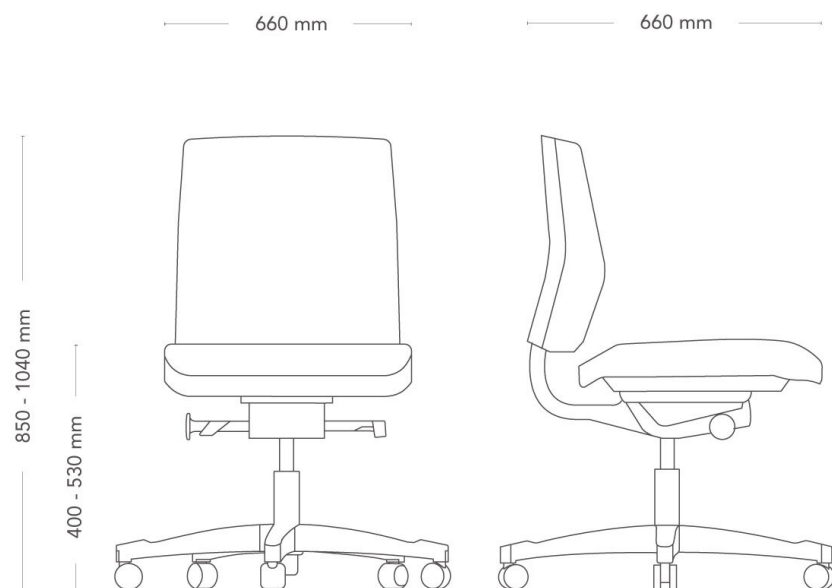
GARANTI	5 år
---------	------

One

ONE SYNC, KLÄDD RYGG 40

One är en familj arbetsstolar utvecklade med ledorden enkelhet och flexibilitet. De är lätta att använda, och flexibla nog att passa alla. One är utrustad med en självbalanserad sits samt ett ryggstöd som ställer in sig efter din kropp vilket gör att stolen passar i det moderna kontoret där många använder samma stol. Framförallt är One logisk och användarvänlig.

Modell One "Sync" med individuella inställningar.



MODELL

Kontorsstol med individuella inställningar

VARIANTER

- Meshrygg
- Klädd rygg 40
- Klädd rygg 50
- Med armstöd
- Utan armstöd

TILLVAL

- Nackstöd
- Blankt fotkryss
- Alternativ för Hjul
- Glidknappar

DETALJER

– Sits och rygg följer varandra i ett synkront förhållande 2,7:1. Reglerbar rygg höjd. Individuell justering av gungmotståndet anpassat för personer från 45 kg upp till 120 kg. Mekanismen kan låsas i fyra lägen. Glidsits med sittdjupsjustering. Två armstödsvarianter, en ställbar och en multifunktionell. Som standard obromsade hjul för hårda golv.

KONSTRUKTION

Rygg med stomme samt J-bar av plast, stoppning av kallsaum. Sittstomme av plywood med stoppning av kallsaum. Mekanismer gjutna i återvunnen aluminium. Höjjusterbar gaspelare av stål. 5-stjärnigt fotkryss av gjuten återvunnen aluminium alt. plast med hjul i diameter 50 mm. Armstöd av formsprutad plast. Nackstöd med stomme av plast och mesh alt. klätt, med stoppning av kallsaum.

DIMENSIONER	Höjd: 850-1040 mm	Bredd: 660 mm
	Djup: 660 mm	Sitthöjd (belastad)*:400-530 mm
	Sitsdjup: 450 mm	Sitsbredd: 475 mm
	Sittdjup: 390-445 mm	Ryggmått B: 445 mm
	Ryggmått H: 410 mm	Diameter fot: 710 mm

*Sitthöjd med belastning enligt EN 1335-1:2020

VIKT	13.0 kg
------	---------

TESTAD	EN 1335-1, EN 1335-2:2018
--------	---------------------------

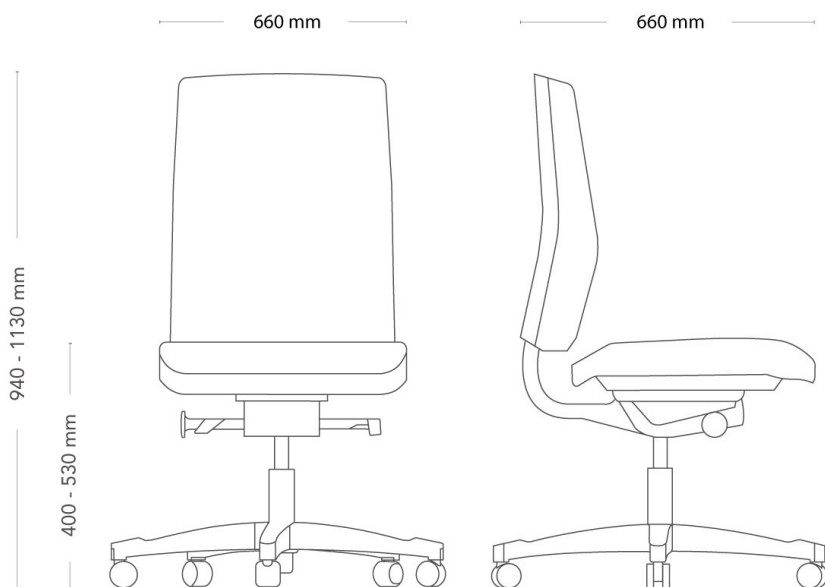
GARANTI	5 år
---------	------

One

ONE SYNC KLÄDD RYGG 50

One är en familj arbetsstolar utvecklade med ledorden enkelhet och flexibilitet. De är lätta att använda, och flexibla nog att passa alla. One är utrustad med en självbalanserad sits samt ett ryggstöd som ställer in sig efter din kropp vilket gör att stolen passar i det moderna kontoret där många använder samma stol. Framförallt är One logisk och användarvänlig.

Modell One "Sync" med individuella inställningar.



MODELL	Kontorsstol med individuella inställningar	
VARIANTER	<ul style="list-style-type: none"> – Meshrygg – Klädd rygg 40 – Med armstöd 	<ul style="list-style-type: none"> – Klädd rygg 50 – Utan armstöd
TILLVAL	<ul style="list-style-type: none"> – Nackstöd – Blankt fotkryss – Alternativ för Hjul – Glidknappar 	
DETALJER	<ul style="list-style-type: none"> – Sits och rygg följer varandra i ett synkront förhållande 2,7:1. Reglerbar rygg höjd. Individuell justering av gungmotståndet anpassat för personer från 45 kg upp till 120 kg. Mekanismen kan låsas i fyra lägen. Glidsits med sittdjupsjustering. Två armstödsvarianter, en ställbar och en multifunktionell. Som standard obromsade hjul för hårda golv. 	
KONSTRUKTION	<ul style="list-style-type: none"> Rygg med stomme samt J-bar av plast, stoppning av kallskum. Sittstomme av plywood med stoppning av kallskum. Mekanismer gjutna i återvunnen aluminium. Höjjusterbar gaspelare av stål. 5-stjärnigt fotkryss av gjuten återvunnen aluminium alt. plast med hjul i diameter 50 mm. Armstöd av formsprutad plast. Nackstöd med stomme av plast och mesh alt. klätt, med stoppning av kallskum. 	

DIMENSIONER	Höjd: 940-1140 mm	Bredd: 660 mm
	Djup: 660 mm	Sitthöjd (belastad)*: 400-530 mm
	Sitsdjup: 450 mm	Sitsbredd: 475 mm
	Ryggmått B: 445 mm	Ryggmått H: 500 mm
	Diameter fot: 710 mm	

*Sitthöjd med belastning enligt EN 1335-1:2020

VIKT	14.0 kg
------	---------

TESTAD	EN 1335-1, EN 1335-2:2018
--------	---------------------------

GARANTI	5 år
---------	------
