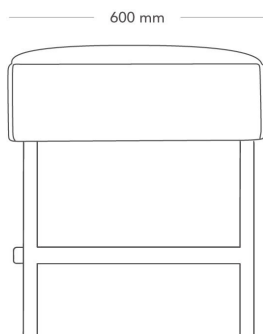
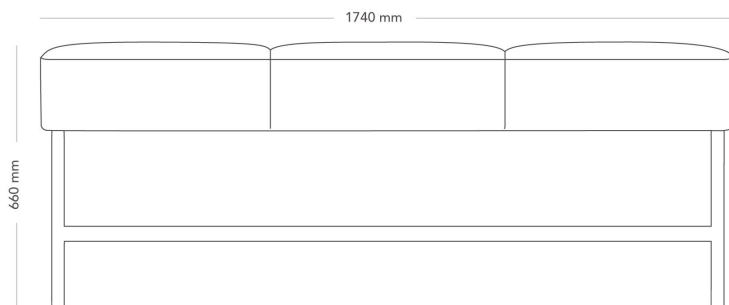


Mingle High

BÄNK, 3-SITS

Mingle High passar som barstol eller soffa i restaurangmiljöer eller på kontoret vid högre bord. Bänk, fåtölj och soffa kan enkelt varieras och kombineras till en personlig lösning.

Mingle High finns som en-, två- eller tresits. Till två- och tresits finns ett flexibelt bord/skrivplatta som tillval, vilket fästs under sitsen.



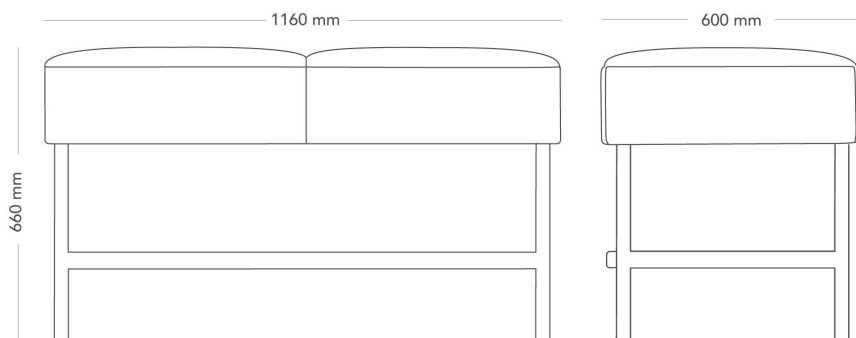
MODELL	Bänk	
TILLVAL	<ul style="list-style-type: none"> – El- och kabelhantering – Flexibelt bord 	
DETALJER	– Kan kläs i två olika färger av tyg eller läder. Passar bordshöjder <900 mm.	
KONSTRUKTION	Trästomme av träfiberskiva samt massivträ och elastiska band med stoppning av kallskum, tygbeklätt. Stativ av pulverlackerade stålrör Ø30 mm samt fotstag av Ø20 mm stålrör. Ställfot i plast och metall.	
DIMENSIONER	Höjd: 650 mm Djup: 580 mm Sitthöjd: 650 mm	Bredd: 1740 mm Sitthöjd (belastad): 590 mm
VIKT	31.2 kg	
TESTAD	EN 16139, EN 1728	
GARANTI	5 år	

Mingle High

BÄNK, 2-SITS

Mingle High passar som barstol eller soffa i restaurangmiljöer eller på kontoret vid högre bord. Bänk, fåtölj och soffa kan enkelt varieras och kombineras till en personlig lösning.

Mingle High finns som en-, två- eller tresits. Till två- och tresits finns ett flexibelt bord/skrivplatta som tillval, vilket fästs under sitsen.



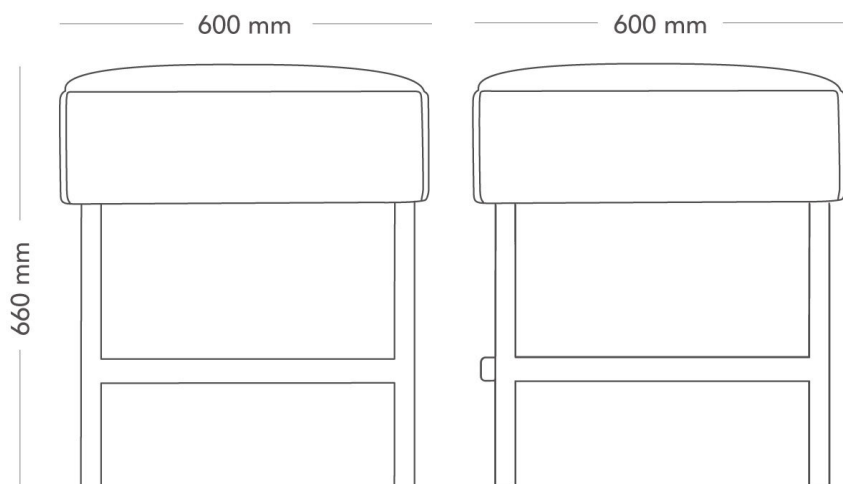
MODELL	Bänk	
TILLVAL	<ul style="list-style-type: none"> – El- och kabelhantering – Flexibelt bord 	
DETALJER	– Kan kläs i två olika färger av tyg eller läder. Passar bordshöjder <900 mm.	
KONSTRUKTION	Trästomme av träfiberskiva samt massivträ och elastiska band med stoppning av kallskum, tygbeklätt. Stativ av pulverlackerade stålrör Ø30 mm samt fotstag av Ø20 mm stålrör. Ställfot i plast och metall.	
DIMENSIONER	Höjd: 650 mm Djup: 580 mm Sitthöjd: 650 mm	Bredd: 1160 mm Sitthöjd (belastad): 590 mm
VIKT	22.2 kg	
TESTAD	EN 16139, EN 1728	
GARANTI	5 år	

Mingle High

BÄNK, 1-SITS

Mingle High passar som barstol eller soffa i restaurangmiljöer eller på kontoret vid högre bord. Bänk, fåtölj och soffa kan enkelt varieras och kombineras till en personlig lösning.

Mingle High finns som en-, två- eller tresits. Till två- och tresits finns ett flexibelt bord/skrivplatta som tillval, vilket fästs under sitsen.



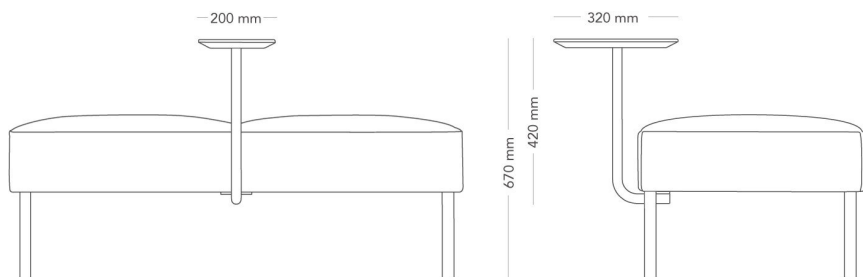
MODELL	Bänk	
TILLVAL	<ul style="list-style-type: none"> – El- och kabelhantering – Flexibelt bord 	
DETALJER	– Kan kläs i två olika färger av tyg eller läder. Passar bordshöjder <900 mm.	
KONSTRUKTION	Trästomme av träfiberskiva samt massivträ och elastiska band med stoppning av kallskum, tygbeklätt. Stativ av pulverlackerade stålrör Ø30 mm samt fotstag av Ø20 mm stålrör. Ställfot i plast och metall.	
DIMENSIONER	Höjd: 650 mm Djup: 580 mm	Bredd: 580 mm Sitthöjd (belastad): 590 mm
VIKT	15.2 kg	
TESTAD	EN 16139, EN 1728	
GARANTI	5 år	

Mingle High

BORD

Mingle High passar som barstol eller soffa i restaurangmiljöer eller på kontoret vid högre bord. Bänk, fåtölj och soffa kan enkelt varieras och kombineras till en personlig lösning.

Mingle High finns som en-, två- eller tresits. Till två- och tresits finns ett flexibelt bord/skrivplatta som tillval, vilket fästs under sitsen.



MODELL	Bord
KONSTRUKTION	Stativ av pulverlackerat stålör.
DIMENSIONER	Höjd: 420 mm Bredd: 200 mm Djup: 320 mm
VIKT	5.9 kg
TESTAD	EN 16139, EN 1728
GARANTI	5 år