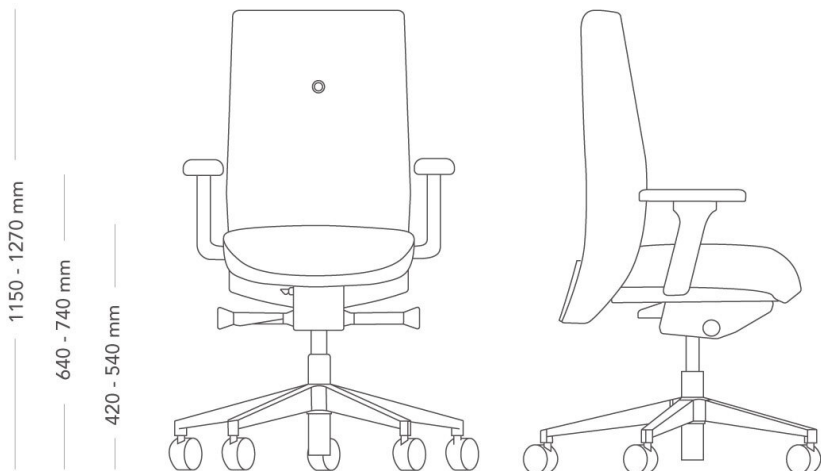


Savo XO

ARBEIDSSTOL

XO er en elegant, eksklusiv og uttrykksfull stol med ergonomiske funksjoner. XO har høy og bred rygg og er tilgjengelig med eller uten nakkestøtte. Stolen fås med kledd rygg og sete og passer både som arbeidsstol og som stol i møterommet.

70 rygg (ikke kompatibel med nakkestøtte)

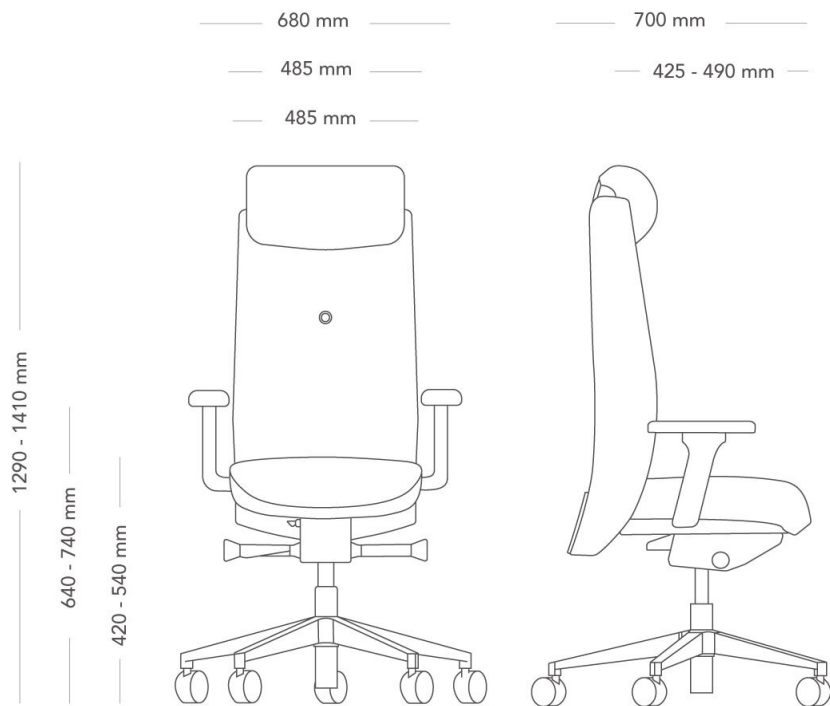


MODELL	XO arbeidsstol	
VARIANTER	<ul style="list-style-type: none"> – 70 rygg – 80 rygg 	
TILLVAL	<ul style="list-style-type: none"> – Justerbare armlener – Hjul – Polstrede armlener 	
KONSTRUKSJON	<p>Polstret rygg med kryssfinerramme, kaldskumpolstring. J-bar av 8 mm flatstål. Seteramme laget av kryssfiner med kaldskumpolstring. Mekanisme støpt i resirkulert aluminium. Høydejusterbar gaskolonne i stål. 5-stjerners dreiefot laget av støpt resirkulert aluminium med hjul, Ø60 mm. Armlenet i sprøytstøpt plast med J-bar i støpt resirkulert aluminium.</p>	
DIMENSJONER	<p>Høyde: 1150-1270 mm</p> <p>Sittehøyde (med last): 420-540 mm</p> <p>Diåmeter fot: 660 mm</p>	<p>Dybde: 700 mm</p> <p>Sittedybde: 425-490 mm</p>
VEKT	17 kg	
TESTET	EN 1335 1-2	
GARANTI	10 år	

Savo XO

ARBEIDSSSTOL MED NAKKESTØTTE

XO er en elegant, eksklusiv og uttrykksfull stol med ergonomiske funksjoner. XO har høy og bred rygg og er tilgjengelig med eller uten nakkestøtte. Stolen fås med kledd rygg og sete og passer både som arbeidsstol og som stol i møterommet.



MODELL XO arbeidsstol

VARIANTER
 – 70 rygg
 – 80 rygg

TILLVAL
 – Justerbare armlener
 – Hjul
 – Polstrede armlener

KONSTRUKSJON Polstret rygg med kryssfinerramme, kaldskumpolstring. J-bar av 8 mm flatstål. Seteramme laget av kryssfiner med kaldskumpolstring. Mekanisme støpt i resirkulert aluminium. Høydejusterbar gasskolonne i stål. 5-stjerners dreiefot laget av støpt resirkulert aluminium med hjul, Ø60 mm. Armlenet i sprøytstøpt plast med J-bar i støpt resirkulert aluminium.

DIMENSJONER Høyde: 1290-1410 mm Dybde: 700 mm
 Sitt høyde (med last): 420-540 mm Sittedybde: 425-490 mm
 Diameter fot: 660 mm

VEKT 20 kg

TESTET EN 1335 1-2

GARANTI 10 år