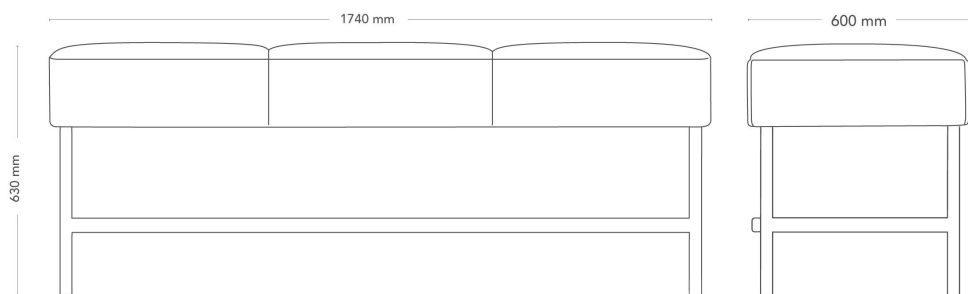


Mingle Bar

BÄNK, 3-SITS

Mingle Bar har extra hög sitthöjd och kompletterar familjen Mingle till möbleringar i matsal, café och restaurang eller kontor. Som hela familjen Mingle är den höga varianten lätt att variera och kommer med eller utan armstöd, eller som bänk.

Bänk finns som en-, två- eller tresits. Till två- och tresits finns ett flexibelt bord/skrivplatta som tillval, vilket fästs under sitsen.



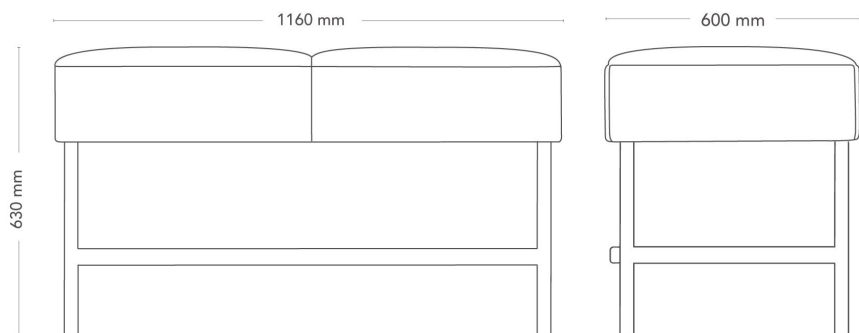
MODELL	Bänk	
TILLVAL	<ul style="list-style-type: none"> – El- och kabelhantering – Flexibelt bord 	
DETALJER	– Kan kläs i två olika färger av tyg eller läder. Passar bordshöjder <900 mm.	
KONSTRUKTION	Trästomme av träfiberskiva samt massivträ och elastiska band med stoppning av kallskum, tygbeklätt. Stativ av pulverlackerade stålrör Ø30 mm samt fotstag av Ø20 mm stålrör. Ställfot i plast och metall.	
DIMENSIONER	Höjd: 630 mm Djup: 580 mm	Bredd: 1740 mm Sitthöjd: 630 mm
VIKT	31.2 kg	
TESTAD	EN 16139, EN 1728	
GARANTI	5 år	

Mingle Bar

BÄNK, 2-SITS

Mingle Bar har extra hög sitthöjd och kompletterar familjen Mingle till möbleringar i matsal, café och restaurang eller kontor. Som hela familjen Mingle är den höga varianten lätt att variera och kommer med eller utan armstöd, eller som bänk.

Bänk finns som en-, två- eller tresits. Till två- och tresits finns ett flexibelt bord/skrivplatta som tillval, vilket fästs under sitsen.



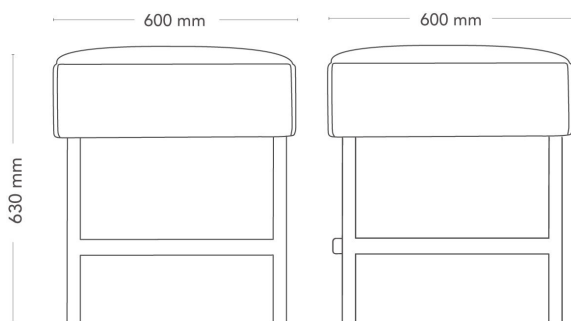
MODELL	Bänk	
TILLVAL	<ul style="list-style-type: none"> – El- och kabelhantering – Flexibelt bord 	
DETALJER	– Kan kläs i två olika färger av tyg eller läder. Passar bordshöjder <900 mm.	
KONSTRUKTION	Trästomme av träfiberskiva samt massivträ och elastiska band med stoppning av kallskum, tygbeklätt. Stativ av pulverlackerade stålrör Ø30 mm samt fotstag av Ø20 mm stålrör. Ställfot i plast och metall.	
DIMENSIONER	Höjd: 630 mm Djup: 580 mm	Bredd: 1160 mm Sitthöjd: 630 mm
VIKT	22.2 kg	
TESTAD	EN 16139, EN 1728	
GARANTI	5 år	

Mingle Bar

BÄNK, 1-SITS

Mingle Bar har extra hög sitthöjd och kompletterar familjen Mingle till möbleringar i matsal, café och restaurang eller kontor. Som hela familjen Mingle är den höga varianten lätt att variera och kommer med eller utan armstöd, eller som bänk.

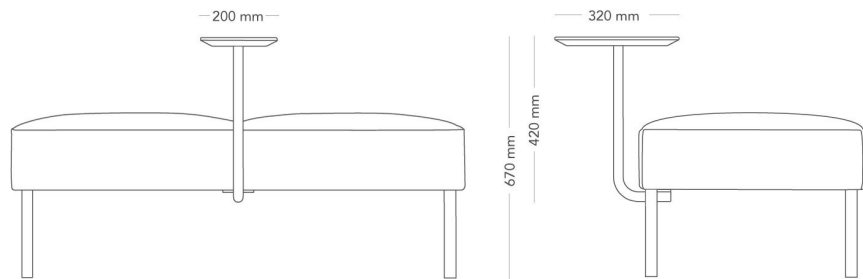
Bänk finns som en-, två- eller tresits. Till två- och tresits finns ett flexibelt bord/skrivplatta som tillval, vilket fästs under sitsen.



MODELL	Bänk	
TILLVAL	<ul style="list-style-type: none"> – El- och kabelhantering – Flexibelt bord 	
DETALJER	– Kan kläs i två olika färger av tyg eller läder. Passar bordshöjder <900 mm.	
KONSTRUKTION	Trästomme av träfiberskiva samt massivträ och elastiska band med stoppning av kallskum, tygbeklätt. Stativ av pulverlackerade stålrör Ø30 mm samt fotstag av Ø20 mm stålrör. Ställfot i plast och metall.	
DIMENSIONER	Höjd: 630 mm Djup: 580 mm	Bredd: 580 mm Sitthöjd: 630 mm
VIKT	15.2 kg	
TESTAD	EN 16139, EN 1728	
GARANTI	5 år	

Mingle Bar

BORD



MODELL Flexibelt bord

DIMENSIONER
Höjd: 420 mm
Bredd: 200 mm
Djup: 320 mm

VIKT 5.9 kg

TESTAD EN 16139, EN 1728

GARANTI 5 år